

Boîtes de sol - Gamme Standard pour plancher technique

Référence(s) : 0 880 00 à 17 - 0 880 20 à 28 - 0 880 30 à 32 -
 0 880 36 à 55/57 - 0 880 95/98/99



1. UTILISATION

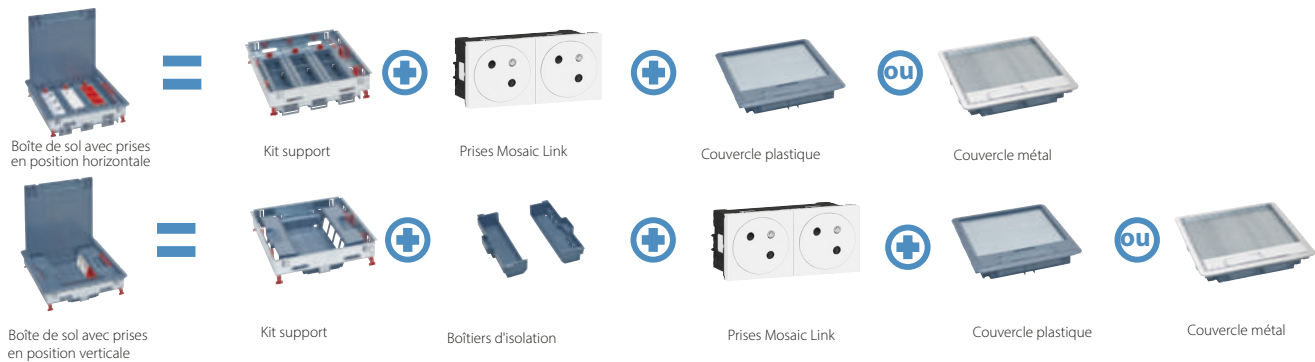
Boîtes de sol version standard à installer dans un plancher technique dans tous types de bâtiments tertiaires (bureaux, bâtiments publics, hôpitaux, écoles/universités, magasins, showrooms, hôtels...). A équiper de prises de courant, data, USB.

Possibilité de choisir entre différentes finitions.

Nous conseillons d'utiliser des prises 2P+T, version inclinée à 45° avec broche de terre vers le haut.

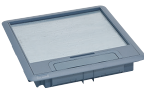
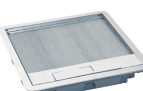

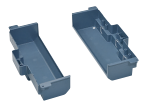


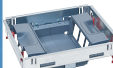

Nous recommandons l'utilisation de gants pour la manipulation des produits.

INSTALLATION DANS PLANCHER TECHNIQUE



2. TABLEAU DE CHOIX

■ 2.1 Tableau général

POSITION DE MONTAGE DES PRISES	CAPACITE	KITS SUPPORT BOÎTE DE SOL	COUVERCLES POUR REVÊTEMENT ÉPAISSEUR ≤ 8 MM		PLAQUES DE FINITION (OPTIONNELLES)		BOÎTIERS D'ISOLATION	
			 Couvercle plastique 0 880 02	 Couvercle inox 0 880 05	 0 880 47	 0 880 27		
 Horizontale réglable Hmini : 80 mm	12 (3 x 4) modules	0 880 20	Plastique	0 880 00	Inox	0 880 15	-	
			Métal	Inox	0 880 03	Inox		0 880 45
				Laiton	0 880 06	Laiton		0 880 48
	18 (3 x 6) modules	0 880 21	Plastique	0 880 01	Inox	0 880 16	-	
			Métal	Inox	0 880 04	Inox		0 880 46
				Laiton	0 880 07	Laiton		0 880 49
	24 (3 x 8) modules	0 880 22	Plastique	0 880 02	Inox	0 880 17	-	
			Métal	Inox	0 880 05	Inox		0 880 47
				Laiton	0 880 08	Laiton		0 880 50
 Supports horizontaux à équiper de paniers Hmini : 80 mm pour paniers vides Hmini : 102 mm pour système de raccordement rapide Wieland®	12 (3 x 4) modules	0 880 36	Plastique	0 880 00	Inox	0 880 15	-	
			Métal	Inox	0 880 03	Inox		0 880 45
				Laiton	0 880 06	Laiton		0 880 48
	18 (3 x 6) modules	0 880 37	Plastique	0 880 01	Inox	0 880 16	-	
			Métal	Inox	0 880 04	Inox		0 880 46
				Laiton	0 880 07	Laiton		0 880 49
	24 (3 x 8) modules	0 880 38	Plastique	0 880 02	Inox	0 880 17	-	
			Métal	Inox	0 880 05	Inox		0 880 47
				Laiton	0 880 08	Laiton		0 880 50
 Horizontale fixe Hmini : 96 mm	12 (3 x 4) modules	0 880 30	Plastique	0 880 00	Inox	0 880 15	-	
			Métal	Inox	0 880 03	Inox		0 880 45
				Laiton	0 880 06	Laiton		0 880 48
	18 (3 x 6) modules	0 880 31	Plastique	0 880 01	Inox	0 880 16	-	
			Métal	Inox	0 880 04	Inox		0 880 46
				Laiton	0 880 07	Laiton		0 880 49
	24 (3 x 8) modules	0 880 32	Plastique	0 880 02	Inox	0 880 17	-	
			Métal	Inox	0 880 05	Inox		0 880 47
				Laiton	0 880 08	Laiton		0 880 50
 Verticale fixe Hmini : 83 mm	8 (2 x 4) modules	0 880 23	Plastique	0 880 00	Inox	0 880 15	0 880 26	
			Métal	Inox	0 880 03	Inox		0 880 45
				Laiton	0 880 06	Laiton		0 880 48
	12 (2 x 6) modules	0 880 24	Plastique	0 880 01	Inox	0 880 16	0 880 27	
			Métal	Inox	0 880 04	Inox		0 880 46
				Laiton	0 880 07	Laiton		0 880 49
	16 (2 x 8) modules	0 880 25	Plastique	0 880 02	Inox	0 880 17	0 880 28	
			Métal	Inox	0 880 05	Inox		0 880 47
				Laiton	0 880 08	Laiton		0 880 50
 Trappes de visite Hmini : 65 mm	Pour couvercle 8/12 modules	0 880 39	Plastique	0 880 00	Inox	0 880 15	-	
			Métal	Inox	0 880 03	Inox		0 880 45
				Laiton	0 880 06	Laiton		0 880 48
	Pour couvercle 12/18 modules	0 880 40	Plastique	0 880 01	Inox	0 880 16	-	
			Métal	Inox	0 880 04	Inox		0 880 46
				Laiton	0 880 07	Laiton		0 880 49
	Pour couvercle 16/24 modules	0 880 41	Plastique	0 880 02	Inox	0 880 17	-	
			Métal	Inox	0 880 05	Inox		0 880 47
				Laiton	0 880 08	Laiton		0 880 50

2. TABLEAU DE CHOIX (suite)

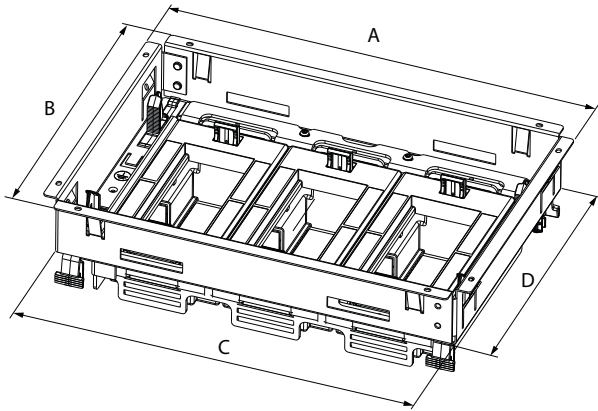
■ 2.2 Tableau pour boîtes de sol livrées en kits

Boîtes de sol livrées en kits	Description	composée des références	
 <p>0 880 09</p>	<p>Kit couvercle standard plastique + Supports horizontaux 12 modules</p>	0 880 00	0 880 20
 <p>0 880 10</p>	<p>Kit couvercle standard plastique + Supports horizontaux 18 modules</p>	0 880 01	0 880 21
 <p>0 880 11</p>	<p>Kit couvercle standard plastique + Supports horizontaux 24 modules</p>	0 880 02	0 88022
 <p>0 880 12</p>	<p>Kit couvercle standard plastique + Supports verticaux 12 modules</p>	0 880 00	0 880 23
 <p>0 880 13</p>	<p>Kit couvercle standard plastique + Supports verticaux 18 modules</p>	0 880 01	0 880 24
 <p>0 880 14</p>	<p>Kit couvercle standard plastique + Supports verticaux 24 modules</p>	0 880 02	0 880 25

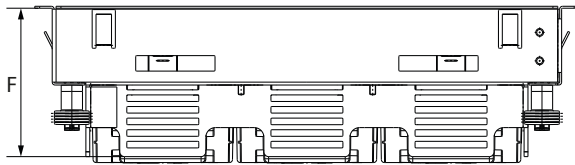
3. DIMENSIONS

■ 3.1 Kits Support boîtes de sol

3.1.1 Kits support auto-ajustable horizontal avec des paniers vides et supports horizontaux à équiper de paniers



Kits supports auto-ajustable horizontal avec des paniers vides références	Supports horizontaux à équiper de paniers références*	Nombre de modules	A (mm)	B (mm)	C (mm)	D (mm)
0 880 20	0 880 36	3x4M	281.3	198.3	263.3	180.3
0 880 21	0 880 37	3x6M		236.3		218.3
0 880 22	0 880 38	3x8M		281.3		263.3

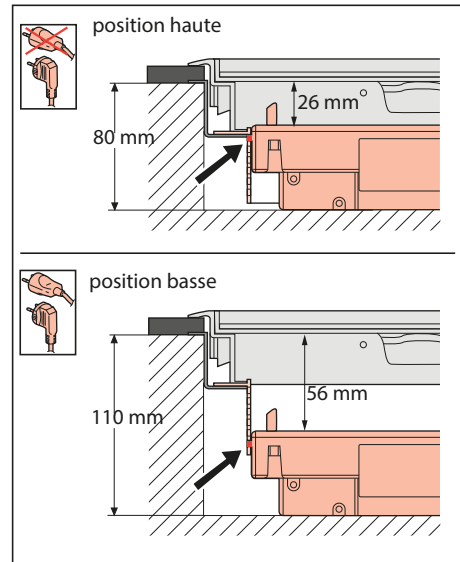


Kits supports auto-ajustable horizontal avec des paniers vides	Supports horizontaux à équiper de paniers*	F (mm)
0 880 20	0 880 36	76.7
0 880 21	0 880 37	
0 880 22	0 880 38	

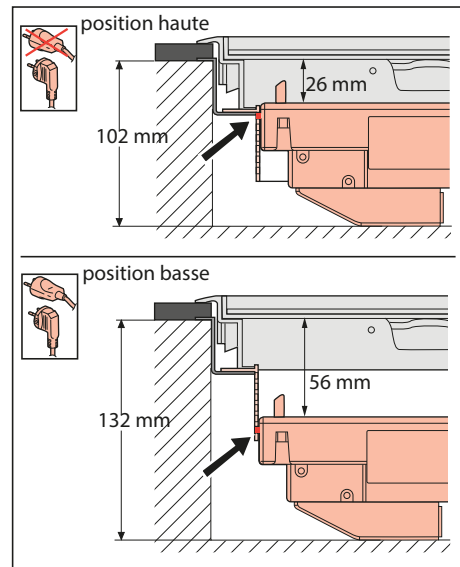
Type de paniers*		4M	6M	8M
vide		0 880 42	0 880 43	0 880 44
équipées de 2P+T Wieland® standard germanique		0 880 51	0 880 53	0 880 55
équipées de 2P+T Wieland® à détrompage standard germanique		0 880 52	0 880 54	0 880 57

3. DIMENSIONS (suite)

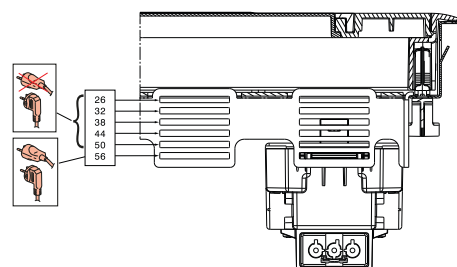
3.1.1.1 Panier vide



3.1.1.2 Système de raccordement rapide Wieland®

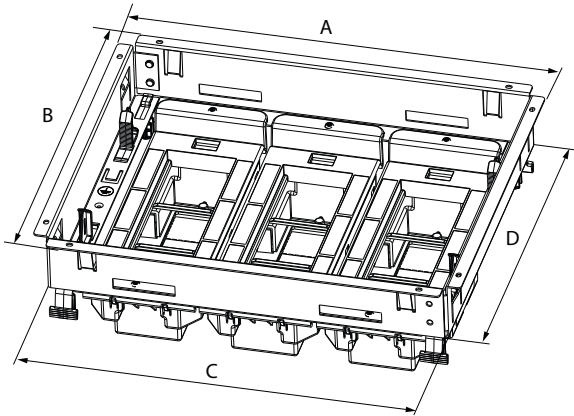


Dimensions (mm) des différentes positions du module

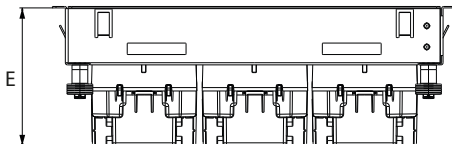


3. DIMENSIONS (suite)

3.1.2 Kits support horizontal fixe



Références	Nombre de modules	A (mm)	B (mm)	C (mm)	D (mm)
0 880 30	3x4M	281.3	198.3	263.3	180.3
0 880 31	3x6M		236.3		218.3
0 880 32	3x8M		281.3		263.3



Références	E (mm)
0 880 30	96
0 880 31	
0 880 32	

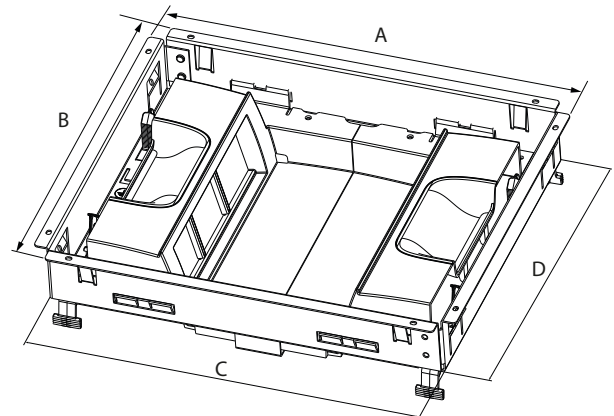
Pour les hauteurs minimum de plancher technique, se reporter au chapitre 4.1 Découpe du plancher

3. DIMENSIONS (suite)

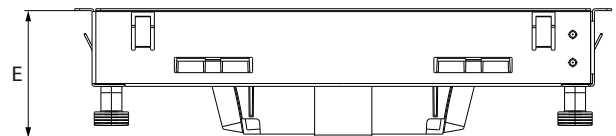
3.1.3 Kits support vertical fixe avec des paniers vides

3.1.3.1 Kits support

Afin de pouvoir connecter tous types de Fiches utilisateurs (droites et coudées), nous conseillons que les Prises 2P+T à y installer soient des versions inclinées à 45° avec la broche de terre vers le haut, comme ceci



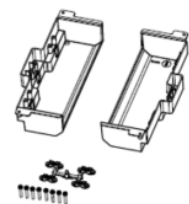
Références	Nombre de modules	A (mm)	B (mm)	C (mm)	D (mm)
0 880 23	2x4M	281.3	198.3	263.3	180.3
0 880 24	2x6M		236.3		218.3
0 880 25	2x8M		281.3		263.3



Références	E (mm)
0 880 23	66.7
0 880 24	
0 880 25	

3.1.3.2 Boitiers d'isolation

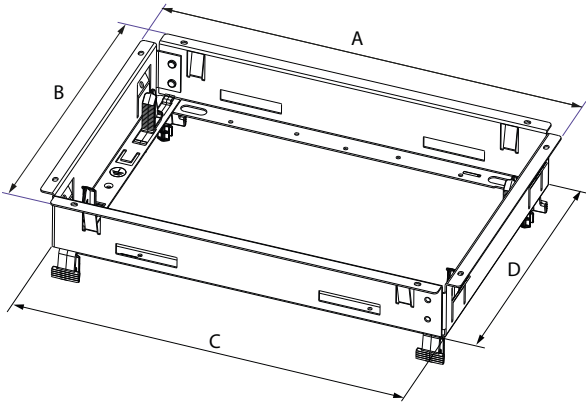
Références	Nombre de modules
0 880 26	2x4M
0 880 27	2x6M
0 880 28	2x8M



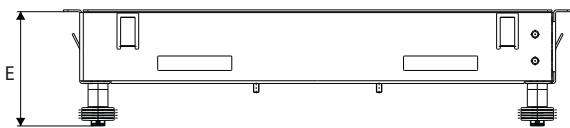
3. DIMENSIONS (suite)

3.1.4 Trappes de visite

3.1.4.1 Dimensions externes



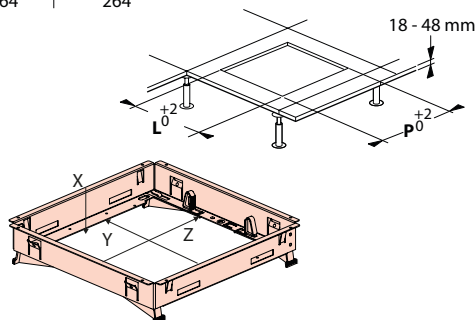
Références	A (mm)	B (mm)	C (mm)	D (mm)
0 880 39	281.3	198.3	263.3	180.3
0 880 40		236.3		218.3
0 880 41		281.3		263.3



Références	E (mm)
0 880 39	63.2
0 880 40	
0 880 41	

3.1.4.2 Dimensions internes

	P (mm)	L (mm)
8/12 M	264	181
12/18 M	264	219
16/24 M	264	264



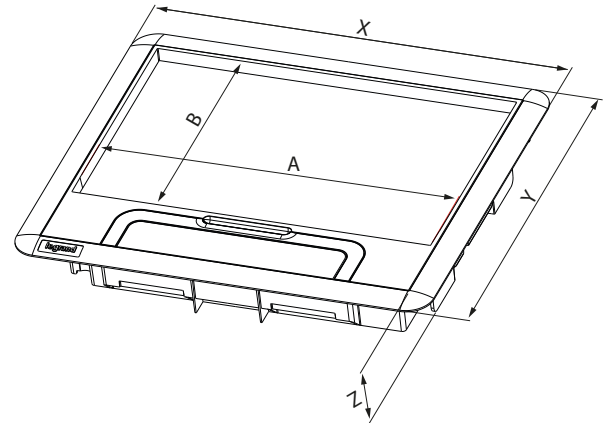
Références	X (mm)	Y (mm)	Z (mm)
0 880 39	39,7	147,9	229,6
0 880 40		185,9	
0 880 41		230,9	

3. DIMENSIONS (suite)

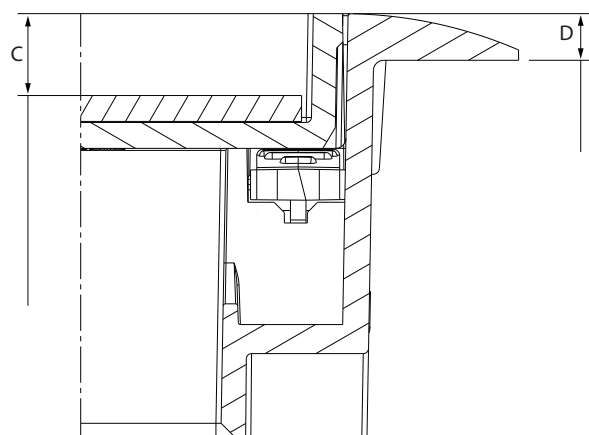
3.2 Couvertres

3.2.1 Couvertre plastique

1 finition	8/12M	12/18M	16/24M
Plastique standard	0 880 00	0 880 01	0 880 02



Références	X (mm)	Y (mm)	Z (mm)	A (mm)	B (mm)
0 880 00	286	203	41	244.5	116.5
0 880 01		241			154.8
0 880 02		286			199.8

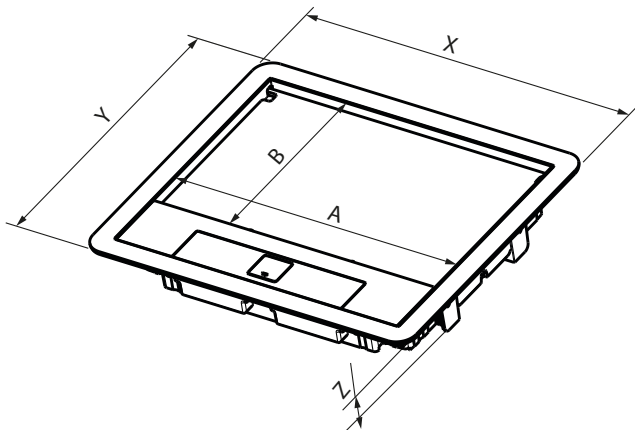


Références	C (mm)	D (mm)
0 880 00	8	4.5
0 880 01		
0 880 02		

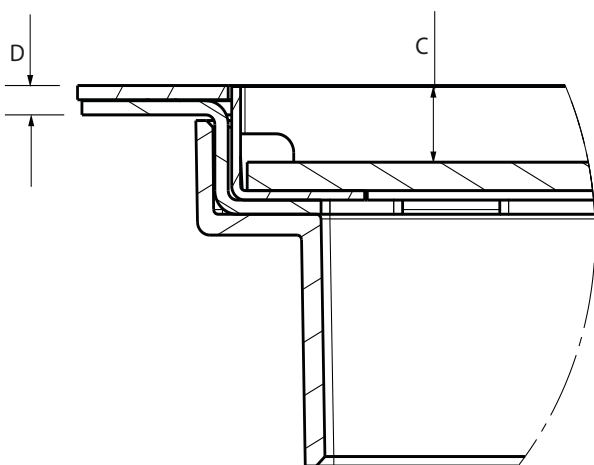
3. DIMENSIONS (suite)

3.2.2 Couvercle métal

2 finitions	8/12M	12/18M	16/24M
Inox	0 880 03	0 880 04	0 880 05
Laiton	0 880 06	0 880 07	0 880 08



Références		X (mm)	Y (mm)	Z (mm)	A (mm)	B (mm)
0 880 03	0 880 06	286	203	41	249.2	117.2
0 880 04	0 880 07		241			155.2
0 880 05	0 880 08		286			199.9



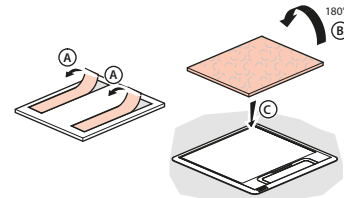
Références		C (mm)	D (mm)
0 880 03	0 880 06	8	3.1
0 880 04	0 880 07		
0 880 05	0 880 08		

3. DIMENSIONS (suite)

3.3 Plaques de finition

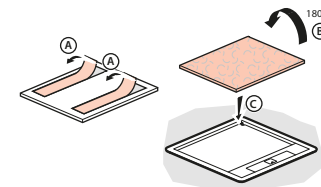
3.3.1 Plaques de finition pour couvercle plastique

1 finition	8/12M	12/18M	16/24M
Inox	0 880 15	0 880 16	0 880 17

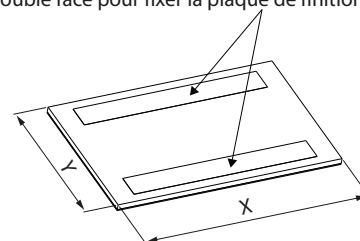


3.3.2 Plaques de finition pour couvercle métal

2 finitions	8/12M	12/18M	16/24M
Inox	0 880 45	0 880 46	0 880 47
Laiton	0 880 48	0 880 49	0 880 50



Adhésif double face pour fixer la plaque de finition sur la boîte



Références	X (mm)	Y (mm)
0 880 15	244	116
0 880 16		154
0 880 17		199
0 880 45/0 880 48	248	116
0 880 46/0 880 49		154
0 880 47/0 880 50		199

Ne retirer le film de protection des finitions (couvercle et plaque) **QUE LORSQUE LE BATIMENT EST PRET A RECEVOIR SES OCCUPANTS** (= chauffé et taux d'hygrométrie normal 45-65 %)

3.4 Accessoires de verrouillage références 0 80098/99

Type		
	avec clé	sans clé
Boîte plastique *	0 880 98	0 880 99
Boîte métal	sur demande	

* installation à faire réaliser par un installateur ou un électricien

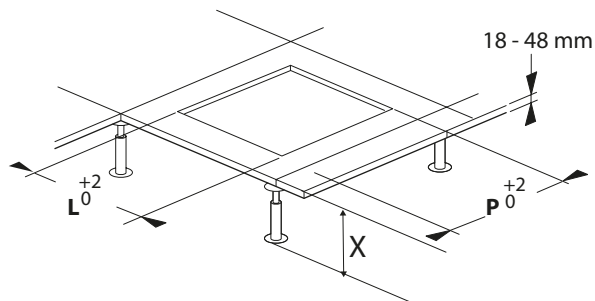
4. INSTALLATION

■ 4.1 Découpe du plancher

Position de montage des prises	X (mm) mini	8/12M	12/18M	18/24M
Horizontale réglable	80* or 102**	0 880 20	0 880 21	0 880 22
Horizontale à équiper		0 880 36	0 880 37	0 880 38
Horizontale fixe	96	0 880 30	0 880 31	0 880 32
Verticale fixe	83	0 880 23	0 880 24	0 880 25
Trappes de visite	64	0 880 39	0 880 40	0 880 41
L (mm)	-	181	219	264
P (mm)	-	264	264	

* avec panier sans connecteur Wieland®

** avec panier avec connecteur Wieland®

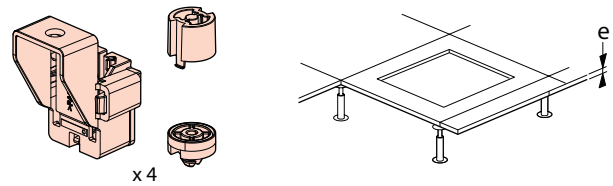


4. INSTALLATION (suite)

■ 4.2 Option : kit de fixation complémentaire référence 0 880 95 (exemple : plâtre)

Permet une prise en étai du plancher lorsque cela est nécessaire par exemple, pour un plancher technique en matériau friable type plâtre, pour lequel le mode de fixation par clips du cadre support ne conviendrait pas (les griffes risqueraient de ne pas tenir dans le plâtre).

Préparation des 4 fixations :



si épaisseur du plancher (e)

11 mm < e < 17 mm	25 mm < e < 31 mm	31 mm < e < 40 mm

5. CARACTERISTIQUES GENERALES

■ 5.1 Caractéristiques mécaniques

Classe de protection :

IP30 avec le couvercle fermé

IP20 avec le couvercle ouvert

IP24 des socles de prises avec le couvercle fermé

Résistance aux chocs : IK08 avec le couvercle fermé

Auto-extinguibilité : + 650°C/30s pour les pièces en matière isolante selon NFEN60095-2-11

Les entrées des conduits ou des câbles sont pré-découpées pour en faciliter l'installation.

Classification boîtes de sol selon la norme CEI 60670-1 et CEI 60670-23 :

7.1 Nature du matériau	Composite
7.2 Mode de montage	Encastrées, semi-encastrées dans planchers non combustibles
	Emplacement approprié à l'installation dans le béton pendant la phase de coulage
	Boîtes et enveloppes de sol installées dans des sols soumis à un traitement à sec
7.3 Types d'entrées	Sans entrée. Les ouvertures d'entrée seront pratiquées pendant l'installation
7.4 Moyens de fixation	Avec serre-câble
7.5 Températures minimales et maximales pendant l'installation	de -5°C à +60°C
7.6 Température maximale pendant la phase de coulage du béton	+60°C
13 Protection contre la pénétration de corps solides et contre la pénétration nuisible de l'eau	IP30 couvercle fermé / IP20 couvercle ouvert
15.101 Résistance à une charge verticale appliquée au travers d'une petite surface	500 N

Résistance à une charge maximum verticale

Boîtes de sol gamme standard	Références des couvercles	petite surface (1 cm ²)	grande surface (Ø 130 mm)
plastique	0 880 00 à 0 880 02	1 500 N	3 000 N
métal	0 880 03 à 0 880 08	1 500 N	5 000 N

Sécurité : Vérifier que le système est connecté à la mise à la Terre.

5. CARACTERISTIQUES GENERALES (suite)

■ 5.2 Caractéristiques matières

Liste des matières des boîtes de sol

- . Matière plastique : ABS
- . Matière plastique : TPEE (élastomère)
- . Matière plastique : PP 6.6 chargé fibre de verre
- . Acier galvanisé (Z140)
- . Acier inoxydable
- . Acier galvanisé (Z275)
- . Laiton

Liste des matières des boîtes d'encastrement

- . Acier galvanisé (Z140)
- . Matière plastique : ABS

6. ENTRETIEN

Nettoyage superficiel au chiffon.

Ne pas utiliser de produits détergents et abrasifs.

Attention : Pour l'utilisation de produits d'entretien spécifiques, un essai préalable est nécessaire.

Finition laiton brossé : matériau qui évolue dans le temps : il se voile et se patine. Cependant un entretien régulier permet de lui redonner son aspect initial

Utiliser un nettoyant spécial cuivre avec formule anti-oxydante type « Miror » formule cuivre ou équivalent. Frotter avec une brosse douce dans le sens du brossage de la finition.

7. CONFORMITE ET AGREMENTS

Conforme aux normes d'installation et de fabrication.

Voir e. catalogue.