

Tehniline andmeleht

Pistikupesa 33°, kaitsekontaktiga, kahene

Toote nr 6120102



Kaitsekontaktiga pistikupesa kahene 33°, suurendatud puutekaitsega, vedruklemmidega, kahe poolusega, 16 A, 250 V~, ühendusklemmid IEC 60884-1 kohaselt.



PC Polükarbonaat

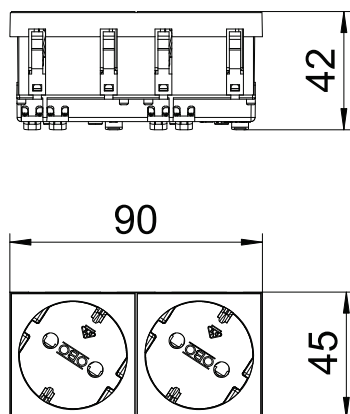
Toote lisatekst 2

Rapid 45 karbikutesse, seadmekarbikutesse, karbikpostidesse ja põrandaspaigaldussüsteemidesse paigaldamiseks.

Põhiandmed

| | |
|--------------------------|----------------|
| Toote nr | 6120102 |
| Tüüp | STD-D3 RW2 |
| Moot | 250V, 10/16A |
| Värv | polaarvalge |
| RAL-number | 9010 |
| Materjal | Polükarbonaat |
| Materjali lühend | PC |
| Väikseim müügiühik (MOQ) | 1,00 Tükk |
| Kaal | 7,80 kg/100 tk |

Tehnilised andmed



| | |
|--|--------------------------|
| Laius | 90,00 mm |
| Kõrgus | 45,00 mm |
| Sügavus | 42,00 mm |
| Kate | Keskplaat |
| Lukustatav | <input type="checkbox"/> |
| Ühendusviis | Pistikklenn |
| Kirje/tähistus | kirjeta |
| Mudel | kahene 33° |
| muudel | , |
| Pealispinna teostus | matt |
| Pistikupesade/lülite teostus | SCHUKO |
| Teostus | SCHUKO |
| Pooluste arv | 2,00 |
| üksuste arv | 2,00 |
| Moodulite arv (moodulkonstruktsiooni korral) | 0,00 |
| Lülitatavate pistikupesade arv | 0,00 |

Tehniline andmeleht

Pistikupesa 33°, kaitsekontaktiga, kahene

Toote nr 6120102



Tehnilised andmed

| | |
|---------------------------------------|-------------------------------------|
| Väljaheitemechanism | <input type="checkbox"/> |
| Kinnitusviis | lukustuv |
| kirjaraam | <input type="checkbox"/> |
| Töötemperatuur | -5,00 - 40,00 °C |
| Rikkevoolukaitse | <input type="checkbox"/> |
| Raskendatud tingimustel (VDE alusel) | <input type="checkbox"/> |
| Halogeenvaba | <input checked="" type="checkbox"/> |
| Isoleeritud paigaldamine | <input type="checkbox"/> |
| Lastekaitse | <input checked="" type="checkbox"/> |
| klappkaas | <input type="checkbox"/> |
| kodeerimine | ei |
| märklamp | <input type="checkbox"/> |
| Sisse-/väljalülitiga | <input type="checkbox"/> |
| Peenkaitsmega | <input type="checkbox"/> |
| Funktsionaalse valgustusega | <input type="checkbox"/> |
| Viitvalgustusega | <input type="checkbox"/> |
| Paigaldusviis | Seadmekarbi |
| Nimipinge | 250,00 V |
| Nimivool | 16,00 A |
| kaitseklass | muu |
| Erielektritoide | Ilma erielektritoiteta |
| Pistikupesade versioon | Schutzkontakt |
| Pistikupesa kontaktide nurk | 33° |
| Läbipaistev | <input type="checkbox"/> |
| Liigpingekaitse | <input type="checkbox"/> |
| Paigast ära keeratud tsentraalsüdamik | <input checked="" type="checkbox"/> |