

Tehniline andmeleht

Lühterklemmid 4 mm², polüpropüleen

Toote nr 2056070



Kontrollitud vastavalt standardile EN 60998.

Terasklemmid, galvaniliselt tsingitud terasest kruvid, 12 poolusega, twist'n'pull-süsteemiga üksikklemmideks eraldatavates liistudes.

Kõrgele keeratud kadumiskindlad kruvid.

Suurim lubatud keskkonnatemperatuur standardi EN 60998 järgi: -5 kuni +80 °C.

Nimiristlõige 4 mm²

Nimipinge 450 V

Nimivool 32 A

Max. ühendus mõlemale küljele: 4 mm² ühekiuline või 2,5 mm² mitmekiuline/painduv.

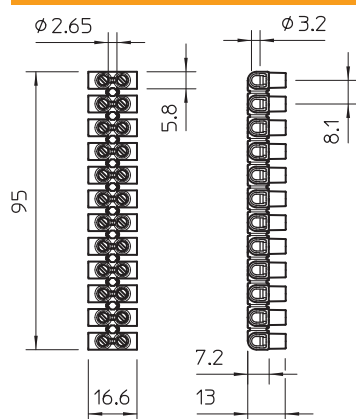


PP Polüpropüleen

Põhiandmed

Toote nr	2056070
Tüüp	72 CE WS/EKL 0 S
Nimetus 1	Lühterklemm
Mõõt	4,0mm ²
Värv	valge
Materjal	Polüpropüleen
Materjali lühend	PP
Väikseim müügiühik (MOQ)	10,00 Tükk
Kaal	1,80 kg/100 tk

Tehnilised andmed



pikkus	95,00 mm
Laius	16,60 mm
Kõrgus	13,00 mm
Ühendusplaat nõutav	<input type="checkbox"/>
Ühendatava juhi ristlõige, otsastamata peenkiudjuhe	1,00 - 4,00 mm ²
Ühendatav juhtme ristlõige, ühe traadiga	1,00 - 4,00 mm ²
Ühendatav juhtme ristlõige, mitme traadiga	1,00 - 4,00 mm ²
Ühenduspositsioon	külgsuunas
Klemmide arv	12,00
Klemmikohtade arv pooluse kohta	2,00
Poldi pöördemoment	0,40 N/m
Elektriühenduse variant 1	Kruviühendus
Elektriühenduse variant 2	Kruviühendus
Puuravade vahekaugus keskelt	8,10 mm
Plahvatuskindel mudel	<input type="checkbox"/>
Sobib painduvatele juhtidele	<input checked="" type="checkbox"/>
Sobib massivjuhtidele	<input checked="" type="checkbox"/>
Sobib mitmesooneliste juhtidele	<input checked="" type="checkbox"/>
Paigaldusviis	Otsemontaaž
nimiristlõige	4,00 mm ²

Tehniline andmeleht

Lühterklemmid 4 mm², polüpropüleen

Toote nr 2056070



Tehnilised andmed

Nimipinge	450,00 V
Nimivool	32,00 A
Pooluste arv	12,00
ristlõige	Max. ühendus mõlemale küljele: 4 mm ² ühekiuline või 2,5 mm ² mitmekiuline/painduv mm ²
Temperatuuri kasutamise vahemik	-5,00 - 80,00 °C
Läbipaistev	<input type="checkbox"/>
Keskkonnatemperatuur	80 °C