

# Tehniline andmeleht

## Hülsstihend kübarmutriga, meeterkeere, nikeldatud

Toote nr 2086030



Tugev umbmutri tüüpi, standardile IEC 423 vastava meeterühenduskeermega hülsstihend rangete tihendusnõuete korral. Tõmbetakistus, moondumiskaitse ja tihendus kogu kinnituspiirkonnas. Neopreenist rõngastihend. Polüamiidist läbiviiktihend. Eelmonteeritud rõngastihendiga ühenduskeermes, VDE-kontrollitud standardi DIN EN 50262 kohaselt, kaitseklass IP68 rõhu korral 5 baari/1 h, Temperatuuri kasutamise vahemik -20 - 100°C.

\* Hinnad DEL-kursi järgi.



**CuZn** Messing  
**N** nikeldatud

### Põhiandmed

Toote nr	2086030
Tüüp	V-TEC VM20 MS
Nimetus 1	Hülsstihend
Moot	M20
Materjal	Messing
Materjali lühend	CuZn
Pinnakate	nikeldatud
Pealispinna tähis	N
Väikseim müügiühik (MOQ)	25,00 Tükk
Kaal	3,14 kg/100 tk

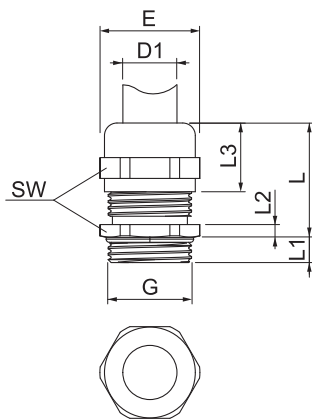
# Tehniline andmeleht

## Hülsstihend kübarmutriga, meeterkeere, nikeldatud

Toote nr 2086030



### Tehnilised andmed



Mõõt E	24,00 mm
Mõõt P max	27,00 mm
Mõõt L1	6,00 mm
Mõõt L2	3,50 mm
Mõõt L3	16,50 mm
SW	22,00 mm
Mudel	otse
Tihendi liik	Rõngastihend
Paindumiskaitse	<input type="checkbox"/>
Tihendusala D	9,00 - 13,00 mm
plahvatuskindel	<input type="checkbox"/>
Lamekaabli hülsstihend	<input type="checkbox"/>
Ex-tsooni jaoks	ilma
Keere	M20x1,5
Keeme tüüp	meetriline
Keeme pikkus	6,00 mm
Klaaskiuga tugevdatud	<input type="checkbox"/>
Halogeenivaba	<input type="checkbox"/>
Inst. pöördemoment	3,50 Nm
Löögi mõju kategooria	6
Tõmbetakistuse kategooria	A
Mitmekordne tihend	<input type="checkbox"/>
Kontramutriga	<input type="checkbox"/>
Löögikindel	<input type="checkbox"/>
Kuuskant, nurgamõõt	24,00 mm
kaitseklass	IP68
Temperatuuri kasutamise vahemik	-20,00 - 100,00 °C
Tõmbetakistuse võimalus	<input checked="" type="checkbox"/>