

# Tehniline andmeleht

## Hülsstihend kübarmutriga, meeterkeere, nikeldatud

Toote nr 2086036



Tugev umbmutri tüüpi, standardile IEC 423 vastava meeterühenduskeermega hülsstihend rangete tihendusnõuete korral. Tõmbetakistus, moondumiskaitse ja tihendus kogu kinnituspiirkonnas. Neopreenist rõngastihend. Polüamiidist läbiviiktihend. Eelmonteeritud rõngastihendiga ühenduskeermes, VDE-kontrollitud standardi DIN EN 50262 kohaselt, kaitseklass IP68 rõhu korral 5 baari/1 h, Temperatuuri kasutamise vahemik -20 - 100°C.

\* Hinnad DEL-kursi järgi.



**CuZn** Messing  
**N** nikeldatud

### Põhiandmed

|                          |                |
|--------------------------|----------------|
| Toote nr                 | 2086036        |
| Tüüp                     | V-TEC VM25 MS  |
| Nimetus 1                | Hülsstihend    |
| Moot                     | M25            |
| Materjal                 | Messing        |
| Materjali lühend         | CuZn           |
| Pinnakate                | nikeldatud     |
| Pealispinna tähis        | N              |
| Väikseim müügiühik (MOQ) | 25,00 Tükk     |
| Kaal                     | 4,26 kg/100 tk |

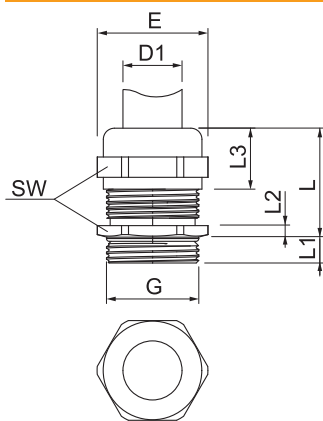
# Tehniline andmeleht

## Hülsstihend kübarmutriga, meeterkeere, nikeldatud

Toote nr 2086036



### Tehnilised andmed



|                                 |                                     |
|---------------------------------|-------------------------------------|
| Mõõt E                          | 30,00 mm                            |
| Mõõt P max                      | 29,50 mm                            |
| Mõõt L1                         | 7,00 mm                             |
| Mõõt L2                         | 4,00 mm                             |
| Mõõt L3                         | 17,00 mm                            |
| SW                              | 27,00 mm                            |
| Mudel                           | otse                                |
| Tihendi liik                    | Rõngastihend                        |
| Paindumiskaitse                 | <input type="checkbox"/>            |
| Tihendusala D                   | 11,00 - 16,00 mm                    |
| plahvatuskindel                 | <input type="checkbox"/>            |
| Lamekaabli hülsstihend          | <input type="checkbox"/>            |
| Ex-tsooni jaoks                 | ilma                                |
| Keere                           | M25x1,5                             |
| Keeme tüüp                      | meetriline                          |
| Keeme pikkus                    | 7,00 mm                             |
| Klaaskiuga tugevdatud           | <input type="checkbox"/>            |
| Halogeenivaba                   | <input type="checkbox"/>            |
| Inst. pöördemoment              | 6,70 Nm                             |
| Löögi mõju kategooria           | 6                                   |
| Tõmbetakistuse kategooria       | A                                   |
| Mitmekordne tihend              | <input type="checkbox"/>            |
| Kontramutriga                   | <input type="checkbox"/>            |
| Löögikindel                     | <input type="checkbox"/>            |
| Kuuskant, nurgamõõt             | 30,00 mm                            |
| kaitseklass                     | IP68                                |
| Temperatuuri kasutamise vahemik | -20,00 - 100,00 °C                  |
| Tõmbetakistuse võimalus         | <input checked="" type="checkbox"/> |