

Tehniline andmeleht

Hülsstihend kübarmutriga, meeterkeere, nikeldatud

Toote nr 2086042



Tugev umbnutri tüüpi, standardile IEC 423 vastava meeterühenduskeermega hülsstihend rangete tihendusnõuete korral. Tõmbetakistus, moondukaitse ja tihendus kogu kinnituspiirkonnas. Neopreenist rõngastihend. Polüamiidist läbiviiktihend. Eelmonteeritud rõngastihendiga ühenduskeermes, VDE-kontrollitud standardi DIN EN 50262 kohaselt, kaitseklass IP68 rõhu korral 5 baari/1 h, Temperatuuri kasutamise vahemik -20 - 100°C.

* Hinnad DEL-kursi järgi.



CuZn Messing
N nikeldatud

Põhiandmed

Toote nr	2086042
Tüüp	V-TEC VM32 MS
Nimetus 1	Hülsstihend
Moot	M32
Materjal	Messing
Materjali lühend	CuZn
Pinnakate	nikeldatud
Pealispinna tähis	N
Väikseim müügiühik (MOQ)	20,00 Tükk
Kaal	8,46 kg/100 tk

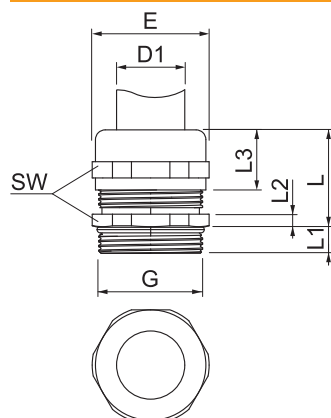
Tehniline andmeleht

Hülssstihend kübarmutriga, meeterkeere, nikeldatud

Toote nr 2086042



Tehnilised andmed



Mõõt E	36,00 mm
Mõõt P max	30,00 mm
Mõõt L1	8,00 mm
Mõõt L2	4,50 mm
Mõõt L3	18,50 mm
SW	34,00 mm
Mudel	otse
Tihendi liik	Rõngastihend
Paindumiskaitse	<input type="checkbox"/>
Tihendusala D	14,00 - 21,00 mm
plahvatuskindel	<input type="checkbox"/>
Lamekaabli hülssstihend	<input type="checkbox"/>
Ex-tsooni jaoks	ilma
Keere	M32x1,5
Keeme tüüp	meetriiline
Keeme pikkus	8,00 mm
Klaaskiuga tugevdatud	<input type="checkbox"/>
Halogeenivaba	<input type="checkbox"/>
Inst. pöördemoment	12,00 Nm
Löögi mõju kategooria	6
Tõmbetakistuse kategooria	A
Mitmekordne tihend	<input type="checkbox"/>
Kontramutriga	<input type="checkbox"/>
Löögikindel	<input type="checkbox"/>
Kuuskant, nurgamõõt	36,00 mm
kaitseklass	IP68
Temperatuuri kasutamise vahemik	-20,00 - 100,00 °C
Tõmbetakistuse võimalus	<input checked="" type="checkbox"/>