

Tehniline andmeleht

Hülsstihend kübarmutriga, meeterkeere, nikeldatud

Toote nr 2086048



Tugev umbmutri tüüpi, standardile IEC 423 vastava meeterühenduskeermega hülsstihend rangete tihendusnõuete korral. Tõmbetakistus, moondumiskaitse ja tihendus kogu kinnituspiirkonnas. Neopreenist rõngastihend. Polüamiidist läbiviiktihend. Eelmonteeritud rõngastihendiga ühenduskeermes, VDE-kontrollitud standardi DIN EN 50262 kohaselt, kaitseklass IP68 rõhu korral 5 baari/1 h, Temperatuuri kasutamise vahemik -20 - 100°C.

* Hinnad DEL-kursi järgi.



CuZn Messing
N nikeldatud

Põhiandmed

Toote nr	2086048
Tüüp	V-TEC VM40 MS
Nimetus 1	Hülsstihend
Moot	M40
Materjal	Messing
Materjali lühend	CuZn
Pinnakate	nikeldatud
Pealispinna tähis	N
Väikseim müügiühik (MOQ)	5,00 Tükk
Kaal	12,24 kg/100 tk

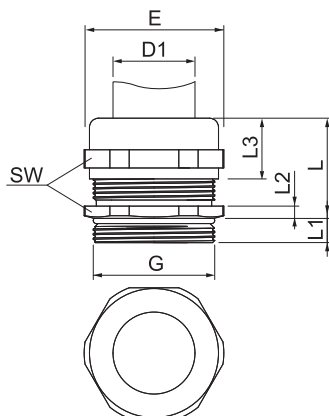
Tehniline andmeleht

Hülssstihend kübarmutriga, meeterkeere, nikeldatud

Toote nr 2086048



Tehnilised andmed



Mõõt E	46,00 mm
Mõõt P max	33,00 mm
Mõõt L1	8,00 mm
Mõõt L2	4,50 mm
Mõõt L3	21,00 mm
SW	43,00 mm
Mudel	otse
Tihendi liik	Rõngastihend
Paindumiskaitse	<input type="checkbox"/>
Tihendusala D	19,00 - 27,00 mm
plahvatuskindel	<input type="checkbox"/>
Lamekaabli hülssstihend	<input type="checkbox"/>
Ex-tsooni jaoks	ilma
Keere	M40x1,5
Keerme tüüp	meetriline
Keerme pikkus	8,00 mm
Klaaskiuga tugevdatud	<input type="checkbox"/>
Halogeenivaba	<input type="checkbox"/>
Inst. pöördemoment	13,50 Nm
Löögi mõju kategooria	7
Tõmbetakistuse kategooria	A
Mitmekordne tihend	<input type="checkbox"/>
Kontramutriga	<input type="checkbox"/>
Löögikindel	<input type="checkbox"/>
Kuuskant, nurgamõõt	46,00 mm
kaitseklass	IP68
Temperatuuri kasutamise vahemik	-20,00 - 100,00 °C
Tõmbetakistuse võimalus	<input checked="" type="checkbox"/>