

# Tehniline andmeleht

## Hülsstihend kübarmutriga, meeterkeere, nikeldatud

Toote nr 2086060



Tugev umbnutri tüüpi, standardile IEC 423 vastava meeterühenduskeermega hülsstihend rangete tihendusnõuete korral. Tõmbetakistus, moonduiskaitse ja tihendus kogu kinnituspiirkonnas. Neopreenist rõngastihend. Polüamiidist läbiviiktihend. Eelmonteeritud rõngastihendiga ühenduskeermes, VDE-kontrollitud standardi DIN EN 50262 kohaselt, kaitseklass IP68 rõhu korral 5 baari/1 h, Temperatuuri kasutamise vahemik -20 - 100°C.

\* Hinnad DEL-kursi järgi.



**CuZn** Messing  
**N** nikeldatud

### Põhiandmed

Toote nr	2086060
Tüüp	V-TEC VM63 MS
Nimetus 1	Hülsstihend
Moot	M63
Materjal	Messing
Materjali lühend	CuZn
Pinnakate	nikeldatud
Pealispinna tähis	N
Väikseim müügiühik (MOQ)	5,00 Tükk
Kaal	30,30 kg/100 tk

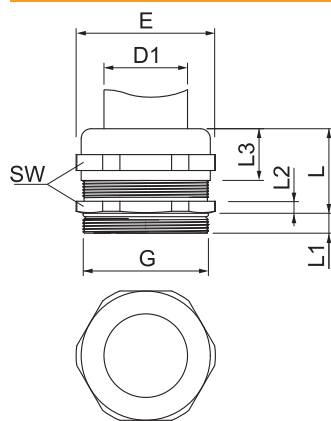
# Tehniline andmeleht

## Hülssstihend kübarmutriga, meeterkeere, nikeldatud

Toote nr 2086060



### Tehnilised andmed



Mõõt E	70,00 mm
Mõõt P max	44,50 mm
Mõõt L1	10,00 mm
Mõõt L2	5,00 mm
Mõõt L3	31,00 mm
SW	65,00 mm
Mudel	otse
Tihendi liik	Rõngastihend
Paindumiskaitse	<input type="checkbox"/>
Tihendusala D	32,00 - 42,00 mm
plahvatuskindel	<input type="checkbox"/>
Lamekaabli hülssstihend	<input type="checkbox"/>
Ex-tsooni jaoks	ilma
Keere	M63 x 1,5
Keeme tüüp	meetriline
Keeme pikkus	10,00 mm
Klaaskiuga tugevdatud	<input type="checkbox"/>
Halogeenivaba	<input type="checkbox"/>
Inst. pöördemoment	13,50 Nm
Löögi mõju kategooria	7
Tõmbetakistuse kategooria	A
Mitmekordne tihend	<input type="checkbox"/>
Kontramutriga	<input type="checkbox"/>
Löögikindel	<input type="checkbox"/>
Kuuskant, nurgamõõt	70,00 mm
kaitseklass	IP68
Temperatuuri kasutamise vahemik	-20,00 - 100,00 °C
Tõmbetakistuse võimalus	<input checked="" type="checkbox"/>