

# Tehniline andmeleht

## Ühenduskeerme rõngastihend, PG

Toote nr 2030101



Ühenduskeerme rõngastihend, sarnaselt standardi DIN 46320 9. osale, kuid moodud materjalist ja funktsioonist sõltuvalt osaliselt erinevalt, sobib kõigile plastist PG-ühenduskeermega hülssstihenditele vastavalt standardile DIN 40430. Rõngastihendite siseläbimõõt on nii kujundatud, et neid saab kadumiskindlalt eelmonteerida.

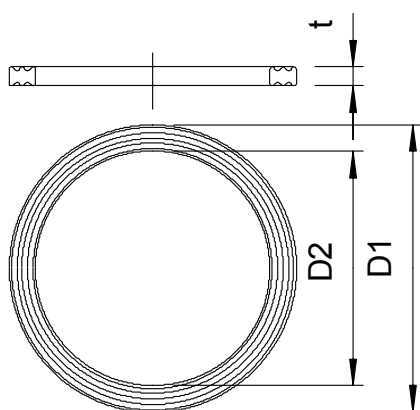


PE Polüetüleen

### Põhiandmed

Toote nr	2030101
Tüüp	107 F PG11 PE
Nimetus 1	Tihend
Mõõt	PG11
Materjal	Polüetüleen
Materjali lühend	PE
Väikseim müügiühik (MOQ)	100,00 Tükk
Kaal	0,02 kg/100 tk

### Tehnilised andmed



Mõõt D1	23,00 mm
Mõõt D2	18,00 mm
Mõõt t	1,80 mm
Mudel	Lame rõngastihend
Välisläbimõõt	23,00 mm
Siseläbimõõt	18,00 mm
PG keermemõõtudele	11,00
Suurus	Pg 11 mm
Halogeenivaba	<input checked="" type="checkbox"/>
Läbimõõt	1,80 mm