

Tehniline andmeleht

Ühenduskeermes rõngastihend, PG

Toote nr 2030136



Ühenduskeermes rõngastihend, sarnaselt standardi DIN 46320 9. osale, kuid moodud materjalist ja funktsioonist sõltuvalt osaliselt erinevalt, sobib kõigile plastist PG-ühenduskeermesga hülsstihenditele vastavalt standardile DIN 40430. Rõngastihendite siseläbimõõt on nii kujundatud, et neid saab kadumiskindlalt eelmonteerida.

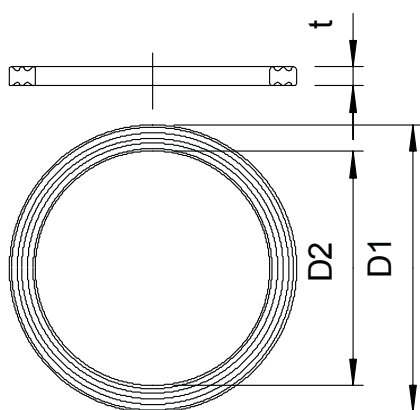


PE Polüetüleen

Põhiandmed

Toote nr	2030136
Tüüp	107 F PG13.5 PE
Nimetus 1	Tihend
Mõõt	PG13,5
Materjal	Polüetüleen
Materjali lühend	PE
Väikseim müügiühik (MOQ)	100,00 Tükk
Kaal	0,03 kg/100 tk

Tehnilised andmed



Mõõt D1	25,00 mm
Mõõt D2	19,80 mm
Mõõt t	1,80 mm
Mudel	Lame rõngastihend
Välisläbimõõt	25,00 mm
Siseläbimõõt	19,80 mm
PG keermemõõtudele	13,50
Suurus	Pg 13,5 mm
Halogeenivaba	<input checked="" type="checkbox"/>
Läbimõõt	1,80 mm