

Tehniline andmeleht

Ühenduskeermes rõngastihend, PG

Toote nr 2030217



Ühenduskeermes rõngastihend, sarnaselt standardi DIN 46320 9. osale, kuid moodud materjalist ja funktsioonist sõltuvalt osaliselt erinevalt, sobib kõigile plastist PG-ühenduskeermesga hülsstihenditele vastavalt standardile DIN 40430. Rõngastihendite siseläbimõõt on nii kujundatud, et neid saab kadumiskindlalt eelmonteerida.

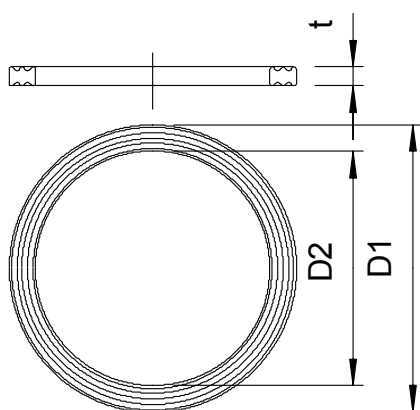


PE Polüetüleen

Põhiandmed

Toote nr	2030217
Tüüp	107 F PG21 PE
Nimetus 1	Tihend
Mõõt	PG21
Materjal	Polüetüleen
Materjali lühend	PE
Väikseim müügiühik (MOQ)	100,00 Tükk
Kaal	0,05 kg/100 tk

Tehnilised andmed



Mõõt D1	34,00 mm
Mõõt D2	27,50 mm
Mõõt t	2,20 mm
Mudel	Lame rõngastihend
Välisläbimõõt	34,00 mm
Siseläbimõõt	27,50 mm
PG keermemõõtudele	21,00
Suurus	Pg 21 mm
Halogeenivaba	<input checked="" type="checkbox"/>
Läbimõõt	2,20 mm