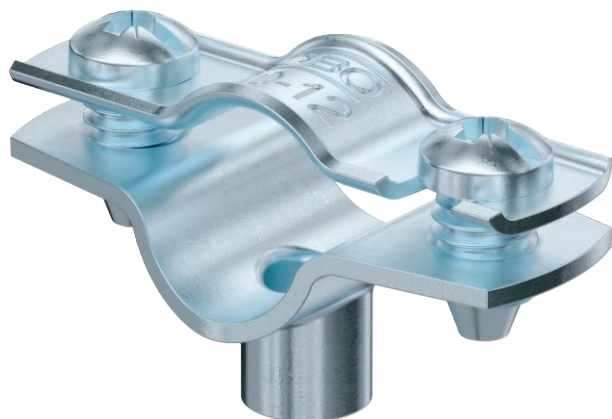


# Tehniline andmeleht

## Distantklamber 732

Toote nr 1362412



Distantklamber torude ja kaablite paigaldamiseks seintele, lagedele ja põrandatele. Iselukustuva ülaosaga.

Klambrid alates suuruselt 20, pinnakatetega G ja FT sobivad paigaldamiseks nii gaas- kui ka püssirohu ajamiga naelapüssiga.

Heaks kiidetud toimetamiseks vastavalt standardi DIN 4102 osale 12, toimetamisklassid E 30 kuni E 90.

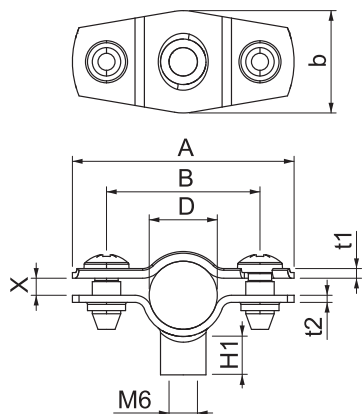


Tk.	Teras
G	galvaaniliselt tsingitud

### Põhiandmed

Toote nr	1362412
Tüüp	ASG 732 12 G
Nimetus 1	Distantklamber
Nimetus 2	keermestatud ühendusega M6
Mõõt	10-12mm
Materjal	Teras
Materjali lühend	Tk.
Pinnakate	galvaaniliselt tsingitud
Pinnakate DIN standardi järgi	DIN EN 12329
Pealispinna tähis	G
Väikseim müügiühik (MOQ)	25,00 Tükk
Kaal	1,57 kg/100 tk

### Tehnilised andmed



Mõõt A	39,00 mm
Mõõt B	27,00 mm
Mõõt b	18,00 mm
Mõõt D	10,00 - 12,00 mm
Mõõt D	12,00 mm
Mõõde H1	6,50 mm
Mõõt t1	1,00 mm
Mõõt t2	1,25 mm
Mõõt x	3,00 mm
Kaugus seinast	<input checked="" type="checkbox"/>
Kaablite/torude arv	1,00
Teostus	kinnine
Kinnitusviis	Keermestatud ühendus
Läbimõõdule	26 mm
Sobib tuletõkkepiirkonda	<input checked="" type="checkbox"/>

# Tehniline andmeleht

Distantklamber 732

Toote nr 1362412



## Tehnilised andmed

Halogeenivaba	<input checked="" type="checkbox"/>
Plastümbrisega	<input type="checkbox"/>
Materjali paksus	381,00 mm
Kinnituspiirkond D	10,00 - 12,00 mm
UV-kindel	<input checked="" type="checkbox"/>