

# Tehniline andmeleht

## Distantklamber 732

Toote nr 1362408



Distantklamber torude ja kaablite paigaldamiseks seintele, lagedele ja põrandatele. Iselukustuva ülaosaga.

Klambrid alates suurusest 20, pinnakatetega G ja FT sobivad paigaldamiseks nii gaas- kui ka püssirohu ajamiga naelapüssiga.

Heaks kiidetud toimetamiseks vastavalt standardi DIN 4102 osale 12, toimetagamisklassid E 30 kuni E 90.

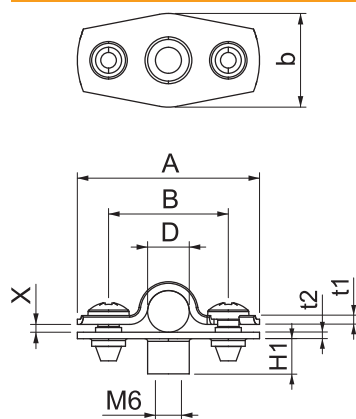


<b>Tk.</b>	Teras
<b>G</b>	galvaaniliselt tsingitud

### Põhiandmed

Toote nr	1362408
Tüüp	ASG 732 8 G
Nimetus 1	Distantklamber
Nimetus 2	keermestatud ühendusega M6
Mõõt	7-8mm
Materjal	Teras
Materjali lühend	Tk.
Pinnakate	galvaaniliselt tsingitud
Pinnakate DIN standardi järgi	DIN EN 12329
Pealispinna tähis	G
Väikseim müügiühik (MOQ)	25,00 Tükk
Kaal	1,35 kg/100 tk

### Tehnilised andmed



Mõõt A	35,00 mm
Mõõt B	23,00 mm
Mõõt b	18,00 mm
Mõõt D	7,00 - 8,00 mm
Mõõt D	8,00 mm
Mõõde H1	6,50 mm
Mõõt t1	1,00 mm
Mõõt t2	1,25 mm
Mõõt x	1,50 mm
Kaugus seinast	<input checked="" type="checkbox"/>
Kaablite/torude arv	1,00
Teostus	kinnine
Kinnitusviis	Keermestatud ühendus
Läbimõõdule	7 ÷ 8 mm
Sobib tuletõkkepiirkonda	<input checked="" type="checkbox"/>
Halogeenivaba	<input checked="" type="checkbox"/>
Plastümbrisega	<input type="checkbox"/>

# Tehniline andmeleht

Distantklamber 732

Toote nr 1362408



## Tehnilised andmed

Materjali paksus	381,00 mm
Kinnituspiirkond D	7,00 - 8,00 mm
UV-kindel	<input checked="" type="checkbox"/>