

Tehniline andmeleht

Grip Metall 30

Toote nr 2207036



Metallist silmuskamber suure mehaanilise stabiilsusega, ka tulekahju korral. Sobib usaldusväärseks montaažiks ülalpool tuletõkkelagesid. Kaabli spetsiifilise variandina elektrilise funktsiooni tagamiseks DIN 4102 osa 12 järgi heaks kiidetud. Seina- ja laemontaažiks. Sulgur ilma tööriistadeta avatav.

Heakskiidetud paigaldusvariantide kohta leiate üksikasjalikku informatsiooni vastavatest kontrollidokumentidest.



Tk.	Teras
FS	kuumtsingitud lintmeetodil

Põhiandmed

Toote nr	2207036
Tüüp	2031 M 30 FS
Nimetus 1	OBO Grip silmuskamber
Mõõt	30x NYM3x1,5
Materjal	Teras
Materjali lühend	Tk.
Pinnakate	kuumtsingitud lintmeetodil
Pinnakate DIN standardi järgi	DIN EN 10346
Pealispinna tähis	FS
Väikseim müügiühik (MOQ)	25,00 Tükk
Kaal	6,20 kg/100 tk

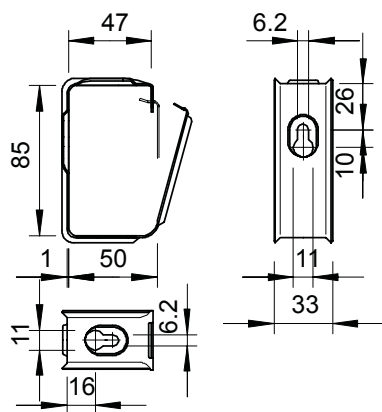
Tehniline andmeleht

Grip Metall 30

Toote nr 2207036



Tehnilised andmed



NYM 3 x 1,5 juhtmete arv	30,00
Leegikindel versioon	<input type="checkbox"/>
Sobib toimetagamiseks	<input checked="" type="checkbox"/>
Halogeenivaba	<input checked="" type="checkbox"/>
Tüübliga	<input type="checkbox"/>