

Tehniline andmeleht

Kombipiirik V50, 3 poolust + NPE 280 V

Toote nr 5093526

OBO
BETTERMANN



Välguvoolu kombipiirik tüüp 1+2

- Piksekaitsse potentsiaaliühtlustuseks VDE 0185-305 (IEC 62305) kohaselt
- Välguvoolu lahendusvõime 12,5 kA (10/350) pooluse kohta ja kuni 50 kA (10/350) kokku
- Modulaarne pistikühendusega piirik, lahutusseadme ja optilise seisundinäidikuga piirik
- Lukustusfunktsioon vibratsioonikaitsesega ja pinge kodeerimisega
- Plast vastavalt UL 94 V-0
- FS-variantidel on potentsiaalivaba ümberlülitatav kontakt kaugsignaalseerimise jaoks

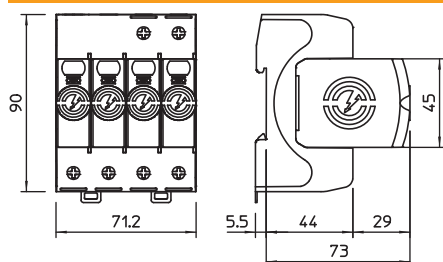
Kasutamine: Piksekaitsse potentsiaaliühtlustus klassi III ja IV ehitistel.



Toote lisatekst 1

* Komplektne = panus ja alus

Mõõtmed



Põhiandmed

| | |
|--------------------------|-----------------|
| Toote nr | 5093526 |
| Tüüp | V50-3+NPE-280 |
| Mõõt | 280V |
| Väikseim müügiühik (MOQ) | 1,00 Tükk |
| Kaal | 58,80 kg/100 tk |

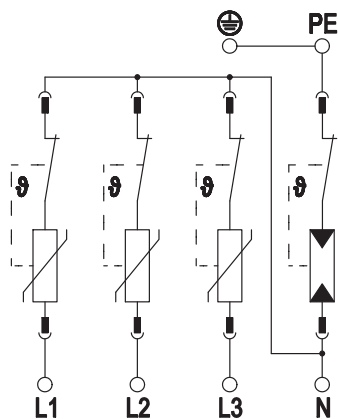
Tehniline andmeleht

Kombipiirik V50, 3 poolust + NPE 280 V

Toote nr 5093526



Tehnilised andmed



| | |
|---|-----------------------|
| Liigpingekaitsease (SPD) vastavalt standardile EN 61643-11 | Tüüp 1+2 |
| Liigpingekaitsease (SPD) vastavalt standardile IEC 61643-11 | klass I+II |
| Liigpingekaitsease (SPD) standardi UL 1449 kohaselt | Tüüp 4 |
| Tunnusvool AC (50/60 Hz) | 230,00 V |
| Suurim talitluspinge AC | 280,00 V |
| Suurim talitluspinge (L-N) | 280,00 V |
| Suurim talitluspinge (N_PE) | 255,00 V |
| Impulssvoolu nimiväärtus (8/20 µs) | 30,00 kA |
| Impulssvoolu nimiväärtus (8/20 µs) [L-N] | 30,00 kA |
| Maksimaalne lahendusvool (8/20 µs) | 50,00 kA |
| Suurim lahendusvool (8/20 µs) [L-N] | 50,00 kA |
| Arvutuslik välguvool (10/350 µs) | 12,50 kA |
| Arvutuslik välguvool (10/350 µs) [N-PE] | 50,00 kA |
| Arvutuslik välguvool (10/350 µs) [L-N/PE] | 12,50 kA |
| Arvutuslik välguvool (10/350) [kokku] | 50,00 kA |
| Lahendusvool (8/20 µs) [kokku] | 80,00 kA |
| Ühine kaitsetase [L-PE] | 2,50 kV |
| Kaitsetase | 1,30 kV |
| Kaitsetase [L-N] | 1,30 kV |
| Kaitsetase [N-PE] | 1,50 kV |
| Jääkpinge [L-N] @ 1 kA | 0,7 kV |
| Jääkpinge [L-N] @ 5 kA | 0,8 kV |
| Jääkpinge [L-N] @ 7 kA | 0,9 kV |
| Jääkpinge [L-N] @ 12,5 kA | 1,0 kV |
| Järgvoolu kustutusvõime (eff) [N-PE] | 0,10 kA |
| vastuvõtuaeg | 25 ns |
| Reaktsiooniaeg [L-N] | 25 ns |
| Reaktsiooniaeg [N-PE] | 100 ns |
| Võrgu max liigvoolu kaitse | 160 A gL/gG |
| Lühisetaluvus võrgu max liigvoolu kaitse korral | 50 kA eff |
| TOV-pinge [L-N] - fail safe mode - 120 min | 440,00 V |
| TOV-pinge [L-N] - withstand mode - 5 s | 335,00 V |
| TOV-pinge [N-PE] - withstand mode - 200 ms | 1.200,00 V |
| Töötemperatuuri vahemik | -40+80 °C |
| Õhuniiskus | 5,00 - 95,00 % |
| Funktsiooni-/tõrketead | optiline |
| Pordid | One-Port-SPD |
| Pooluste teostus | 3+N/PE |
| Pooluste arv | 4,00 |
| Ühendusristlõige (min) | 1,50 mm ² |
| Ühendusristlõige (max) | 35,00 mm ² |

Tehniline andmeleht

Kombipiirik V50, 3 poolust + NPE 280 V

Toote nr 5093526



Tehnilised andmed

| | |
|--|------------------------------|
| Ühendusriistloige (min) | 16,00 AWG |
| Ühendusriistloige (max) | 2,00 AWG |
| Pöördemoment | 4,00 Nm |
| Pöördemoment | 35,00 Lbs |
| Paigaldusviis | DIN-latt 35 mm |
| Korpuse materjal | PA UL 94 V-0 |
| Paigalduskoht | Siseruum |
| kaitseklass | IP20 |
| Paigaldusmõõtmed (PxLxK) | 90x71,2x78,5 mm |
| Minimaalne kaugus | 1,50 mm |
| Heakskiidud | UL |
| Ühenduse ristloige FM-klemmid | 0,5-1,5 mm ² |
| Ühenduse ristloige FM-klemmid | 21-16 AWG |
| FM-klemmi pöördemoment | 0,20 Nm |
| FM-klemmi pöördemoment | 1,70 Lbs |
| Kaitsejuhtme vool | < 5 µA |
| väljapuhuv | <input type="checkbox"/> |
| Ehituslik suurus | 4 TE |
| Signaalkontaktiga | <input type="checkbox"/> |
| Integreeritud eelkaitse | <input type="checkbox"/> |
| Max juhtme ristloige paindub (peenekiuline juhe) | 35,00 mm ² |
| Max juhtme ristloige jäik (ühe-/mitmekiuline) | 35,00 mm ² |
| Juhtme ristloige paindub (peenekiuline juhe) | 1,50 - 35,00 mm ² |
| Juhtme ristloige paindub (peenekiuline juhe) | 16,00 - 2,00 AWG |
| Juhtme ristloige jäik (ühe-/mitmekiuline) | 16,00 - 2,00 AWG |
| Juhtme ristloige jäik (ühe-/mitmekiuline) | 1,50 - 35,00 mm ² |
| Seadme signalisatsioon | optiline |