

Tehniline andmeleht

Kombikaitseade TD-4/I ISDN ja DSL süsteemidele

Toote nr 5081690



Sideseadmete andmesidejuhtmete kaitseade

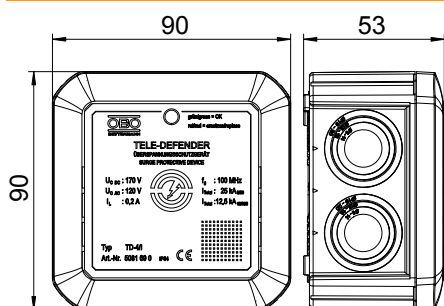
- Väike kaitsetase suure voolukoormuse korral
- Push-in-klemmid kiireks paigaldamiseks
- Kindlaks ülekandmiseks ribalaiuse suhtes optimeeritud
- Pindpaigaldus
- Optiline funktsioneerimisnäit

Kasutamine: DSL-süsteemid, ISDN- või analoogside



Plast

Mõõtmed



Põhiandmed

Toote nr	5081690
Tüüp	TD-4/I
Nimetus 1	Kombikaitseade
Nimetus 2	telekomm. süsteemidele
Mõõt	170V
Värv	valge
Materjal	Plast

Tehniline andmeleht

Kombikaitseseade TD-4/I ISDN ja DSL süsteemidele

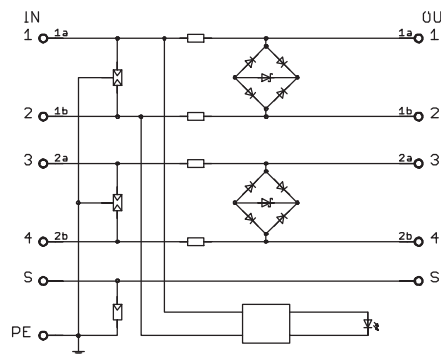
Toote nr 5081690



Põhiandmed

Väikseim müügiühik (MOQ)	1,00 Tükk
Kaal	11,00 kg/100 tk

Tehnilised andmed



Piirikute seire	<input type="checkbox"/>
Kategooria	Tüüp 1+2+3 / D1+C2+C1
Liigpingekaitse (SPD) standardi IEC 61643-21 kohaselt	Klass I+II+III / D1+C2+C1
ühenduse ristlõige, elastne	0,14 - 0,75 mm ²
ühenduse ristlõige, mitmetraadiiline	0,14 - 0,75 mm ²
Ühendusristlõige, jäik	0,14 - 0,75 mm ²
Pooluste arv	4,00
Sisendsumbuvus	≤3 dB
Plahvatuskindel mudel	<input type="checkbox"/>
Lisakontakt	<input type="checkbox"/>
Kogu lahendusvool (8/20)	25 kA
Kogu lahendusvool (10/350)	D1: 12,5 kA
Sagedusvahemik	0 - 100 MHz
Sagedusvahemik	0,00 - 100,00 MHz
Piirsagedus	100,00 MHz
Suurim talitluspinge AC	120,00 V
Suurim talitluspinge DC	170,00 V
Isolatsioonitakistus	>1 MΩ
impulssvool (10/350)	2,50 kA
Mahtuvus (soon-soon)	<50 pF
Mahtuvus (soon-maa)	<10 pF
LPZ	0→3
Nominaalne koormusvool	0,20 A
Nominaalne koormusvool AC	0,14 A
Nominaalne koormusvool DC	0,20 A
Paigaldusviis	Pinnapealne
Katsestandard	IEC 61643-21
Varje ühendus	jah
Varjestus	kaudne
kaitseklass	IP54
Kaitsetase soon - soon	<300 V
Kaitsetase soon - maa	<650 V
Kaitsetase varje - maa (S-PE)	850,00 V
Järjestikune takistus soone kohta	9 Ω ± 10 %
Seadme signalisatsioon	optiline
Pistiküsteem	Klemm
Tõukevoolukindlus soon - soon	C2: 18 kV / 9 kA (8/20μs)
Tõukevoolukindlus soon - maa	C2: 18 kV / 9 kA (8/20μs)
Temperatuurivahemik	-40+80 °C