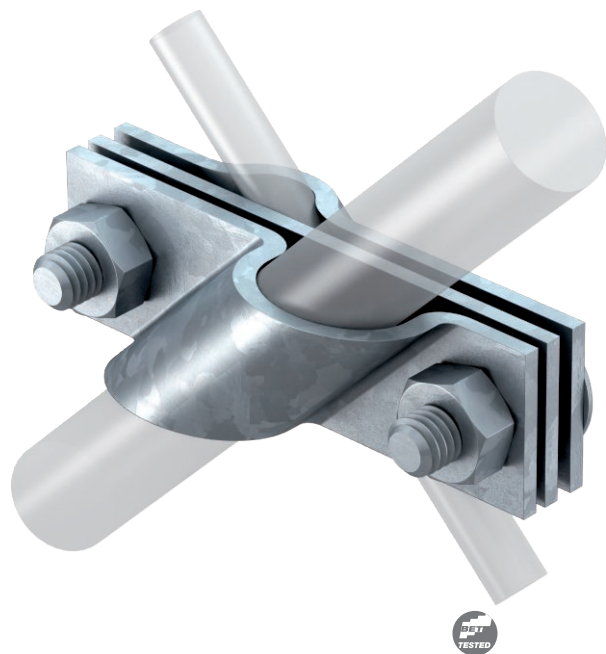


Tehniline andmeleht

Ühendusklamber maandusvardale, universaalne

Toote nr 5001625



- vastab VDE 0185-305-3 (IEC/EN 62305-3) nõuetele
- sobib ümarjuhi Rd 8-10 või lamejuhi kuni FL 40 ühendamiseks
- vaheplaadiga
- monteeritud 2 kuuskantpoldi M10 × 30 ja 2 kuuskantmutriga M10



A2 Roostevaba teras 1.4301

Põhiandmed

Toote nr	5001625
Tüüp	2760 B-20 VA
Nimetus 1	Ühendusklamber
Nimetus 2	universaalne
Mõõt	20mm
Materjal	Roostevaba teras, roostevaba materjal 1.4301
Materjali lühend	A2
Väikseim müügiühik (MOQ)	20,00 Tükk
Kaal	32,40 kg/100 tk

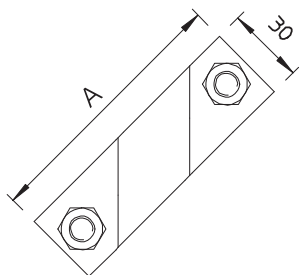
Tehniline andmeleht

Ühenduskamber maandusvardale, universaalne

Toote nr 5001625



Tehnilised andmed



Mõõt A	101,00 mm
Konstruksioonitüüp	Ühenduskamber
Maandusühenduse läbimõõt	20 mm
varrasmaanduri jaoks	20,00 Ø mm
Kinnituspiirkond	8-10 mm
Sobivus	Rd 8-10/FL40 mm
Vaheplaat	□

