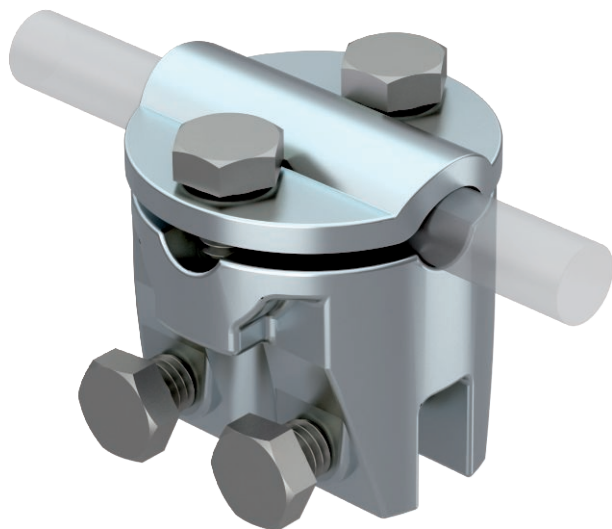


Tehniline andmeleht

Valtsiklemm kuni 7 mm paksuse pleki jaoks

Toote nr 5317010



- Pleki paksus kuni 7 mm
- Juhtmete paigaldamiseks plekile risti- ja pikisuunas 4 kuuskantpeakruviga M6 x 16
- Vastab VDE 0185-305 (IEC 62305) nõuetele



Zn Survevalutsink
G galvaaniliselt tsingitud

Toote kirjeldus

Põhiandmed

Toote nr	5317010
Tüüp	269 8-10
Nimetus 1	Valtsiklemm
Mõõt	8/10mm
Materjal	tsinksurvevalu
Materjali lühend	Zn
Pinnakate	galvaaniliselt tsingitud
Pinnakate DIN standardi järgi	DIN EN 12329
Pealispinna tähis	G
Väikseim müügiühik (MOQ)	20,00 Tükk
Kaal	14,46 kg/100 tk

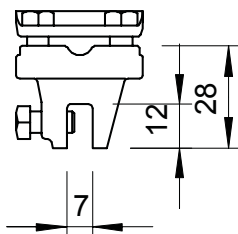
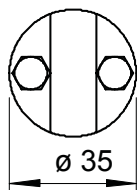
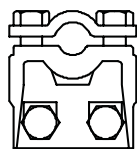
Tehniline andmeleht

Valtsiklemm kuni 7 mm paksuse pleki jaoks

Toote nr 5317010



Tehnilised andmed



Kinnituskrivi liik	Kuuskantpeapolt
Jätkuelemendi tüüp	Valtsiklemm
Välguvoolu lahendusvõime	N/50 kA
Kinnituspiirkond	max. 7 mm
Sobivus	8-10 mm
Sobivus	Rd 8-10 mm