

# Tehniline andmeleht

Katusejuhihoidik harjakivi jaoks, 185-260 mm, Rd 8-10

Toote nr 5202515



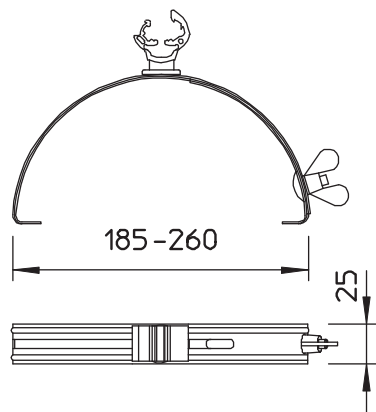
- Reguleeritav laius 185–260 mm
- Roostevabast terasest (V2A) või vasest alaosa
- Juhtmehoidik on astmeteta reguleeritav
- Polüamiidist juhtmehoidik
- Kiirpaigaldus liblikmutriga

A2 Roostevaba teras 1.4301

## Põhiandmed

Toote nr	5202515
Tüüp	132 K-VA
Nimetus 1	Harjaklamber
Nimetus 2	kivikatusele
Materjal	Roostevaba teras, roostevaba materjal 1.4301
Materjali lühend	A2
Väikseim müügiühik (MOQ)	20,00 Tükk
Kaal	10,90 kg/100 tk

## Tehnilised andmed



Kasutamine	Harjakivi/kraat
Redeli kinnitusviis	klemmlambriga
Juhtme läbimõõt alates/kuni	8,00 - 10,00
Paigaldusviis	Pinguldatav
Paigalduskõrgus	20,00 mm
Sobivus	Rd 8-10 mm
Kinnituspiirkond D	185,00 - 260,00 mm
Hoidiku materjal	Plast
Kanduri materjal	roostevaba teras (V2A)