

Tehniline andmeleht

Klemm FangFix-süsteemi jaoks

Toote nr 5403219



- roostevabast terasest FangFix klemm RD 8 mm jaoks
- vastab VDE 0185-305 (IEC 62305)nõuetele
- ümarjuhi kinnitamine piksevardaga ainult ühe poldiga
- sobib 16 mm läbimõõduga toru-piksevarrastele

A2 Roostevaba teras 1.4301

Toote kirjeldus

Põhiandmed

Toote nr	5403219
Tüüp	F-FIX-KL
Nimetus 1	FangFix klemm
Nimetus 2	FangFix alusele
Mõõt	RD8
Materjal	Roostevaba teras, roostevaba materjal 1.4301
Materjali lühend	A2
Kvaliteet	1,4301
Kaal	8,70 kg/100 tk

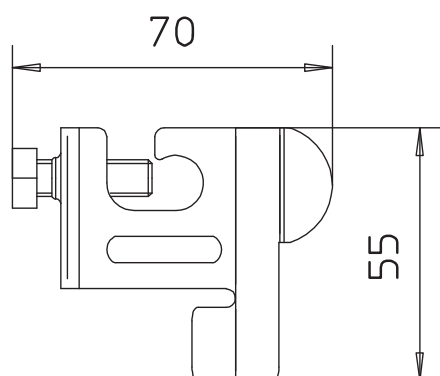
Tehniline andmeleht

Klemm FangFix-süsteemi jaoks

Toote nr 5403219



Tehnilised andmed



Laius	70,00 mm
Kõrgus	55,00 mm
Sobivus	Rd 8 mm