



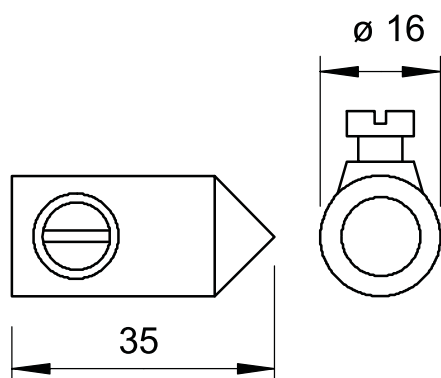
- Kasutamiseks Rd 8–10 korral (korrosioonikaitse)
- Silinderpeakruviga M6 x 10
- Tsinksurvevalust, kruvid kuumtsingitud terasest

Zn Survevalutsink
G galvaaniliselt tsingitud

Põhiandmed

Toote nr	5405068
Tüüp	120 A
Nimetus 1	Püüdeteravik
Mõõt	35mm
Materjal	tsinksurvevalu
Materjali lühend	Zn
Pinnakate	galvaaniliselt tsingitud
Pinnakate DIN standardi järgi	DIN EN 12329
Pealispinna tähis	G
Väikseim müügiühik (MOQ)	10,00 Tükk
Kaal	2,50 kg/100 tk

Tehnilised andmed



pikkus	35,00 mm
Läbimõõt	16,00 mm
Mudel	Püüdeteravik
Sobivus	Rd 8-10 mm