

Tehniline andmeleht

Survevanniga ühendus Rd 8–10 mm

Toote nr 5304164



- 1 fikseeritud kontaktiga poltklemm, mutri ja hammasseibiga
- sh eelmonteeritud survevann
- vastab VDE 0185-305 (IEC 62305) nõuetele



| | |
|-----|-------------------------------|
| Tk. | Teras |
| FT | Kuumtsingitud kastmismeetodil |

Toote kirjeldus

Põhiandmed

| | |
|-------------------------------|-------------------------------|
| Toote nr | 5304164 |
| Tüüp | 5001 N-FT |
| Nimetus 1 | Ühendusklemm |
| Nimetus 2 | ümarjuhile |
| Mõõt | 8-10mm |
| Materjal | Teras |
| Materjali lühend | Tk. |
| Pinnakate | Kuumtsingitud kastmismeetodil |
| Pinnakate DIN standardi järgi | DIN EN ISO 1461 |
| Pealispinna tähis | FT |
| Kaal | 5,90 kg/100 tk |

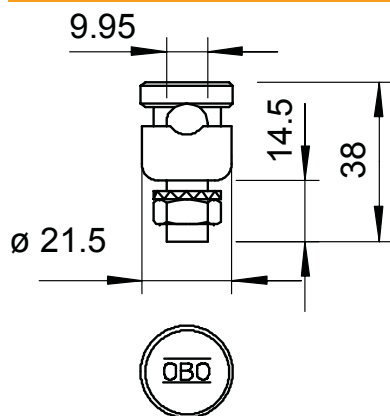
Tehniline andmeleht

Survevanniga ühendus Rd 8–10 mm

Toote nr 5304164



Tehnilised andmed



| | |
|--------------------------|-----------------------------|
| Kinnituskruvi liik | Kinnituskruvi ühendusdetail |
| Jätkuelemendi tüüp | N/50 kA |
| Välguvoolu lahendusvõime | muu |
| Sobib jätkuelemendile | Rd 8-10 mm |
| Sobivus | <input type="checkbox"/> |
| Vaheplaat | |