

Tehniline andmeleht

Isoleeritud distantshoidik

Toote nr 5408820



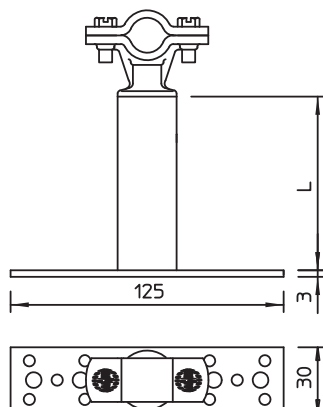
- Isoleeritud distantshoidikud \varnothing 16 mm piksevarraste kinnitamiseks standardile DIN VDE 0185-305-3 vastava eralduskaugusega
- Nelja \varnothing 6,5 mm ja kahe \varnothing 8,5 mm ühendusavaga montaažijalg

Alu Alumiinium

Põhiandmed

Toote nr	5408820
Tüüp	ISO-A-1030
Nimetus 1	ISO-distantshoidik
Mõõt	1030mm
Materjal	Alumiinium
Materjali lühend	Alu
Väikseim müügiühik (MOQ)	1,00 Tükk
Kaal	68,00 kg/100 tk

Tehnilised andmed



pikkus	1.030,00 mm
Mõõt L	1.030,00 mm
Sobivus	Rd 16 mm