

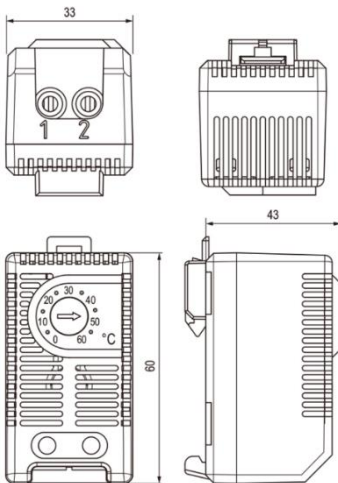


- ✓ Kompakts
- ✓ Viegli montējams
- ✓ Augsta pārslēgšanas veiktspēja
- ✓ Liels iestatījumu diapazons

Mehāniskie termostati TAxxxxNC un TAxxxxNO ir divi stāvokļa regulatori, kurus izmanto sildītāju, dzesētāju, filtru vadībai

TAxxxxNC: Termostat (NC); kontaktu pārtraucējs sildītāju regulēšanai. Kontakts tiek atvērts, kad temperatūra paaugstinās.

TZxxxxNO: Termostat (NO); kontaktu veidotājs filtru ventilatoru un siltummaiņu vai signāla pārslēgšanai, kad temperatūras robeža ir pārsniegta. Kontakts tiek slēgts, kad temperatūra paaugstinās.



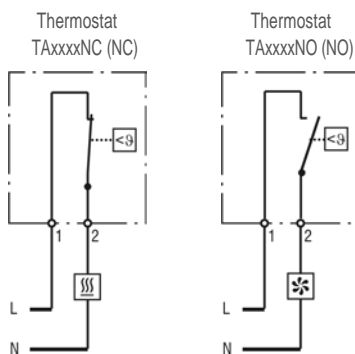
TEHNISKIE DATI

Slēdžu temperatūras starpība	±5°C
Sensora elements	termostatiskais bimetāls
Kontakta tips	īslaicīgas darbības kontakts
Kalpošanas laiks	> 100,000 cikli
Maks.pārslēgšanas jauda	250VAC, 10 (2) A / 120VAC, 15 (2) A DC 30W no 24VDC uz 72 DC
Maks.īeejas strāva	AC 16 A uz 10 sec.
Savienojums	2-polu spaiļe, griezes moments 0.5 Nm max.: vads 2.5 mm ² (AWG 14) vads 1.5 mm ² (AWG 16)
Montāža	skava 35 mm DIN sliede, EN 60715
Korpuss	Plastmasa atbilstoši uz UL94 V-0, gaiši pelēks
Izmēri	60 x 33 x 43 mm
Svars	apm. 40 g
Uzstādīšanas pozīcija	mainīgs
Darba/Uzglabāšanas temperatūra	-45 to +80 °C (-49 to +175 °F)
Darbības/Uzglabāšanas mitrums	max. 90 RH (nekondensējošs)
Aizsardzības tips	IP20

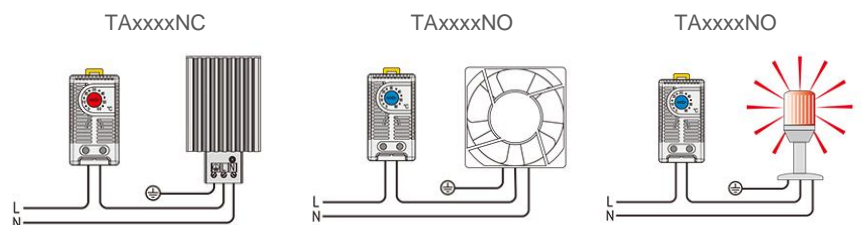
¹ Savienojot ar vadiem, ir jāizmanto stieples gala stiprinājumi.

Svarīga piezīme: Regulatora kontaktu sistēmu ietekmē vide; tādējādi kontakta pretestība var mainīties. Tas var izraisīt sprieguma kritumu un / vai kontaktu pašsildīšanu.

Savienojuma shēmas



- Sildītājs
- Filtra ventilators, Dzesēšanas aprīkojums, Signāla ierīce



Iestatīšanas diapazons	Art. No. Contact breaker (NC)	Pārslēgšanas strāva/ietilpība max.		
		AC 250 V	AC 120 V	DC 24 - 72 V
-10 to +50 °C	TA1050NC	10 (2) A	15 (2) A	30 W
-10 to +50 °C	TA1050NO	10 (2) A	15 (2) A	30 W

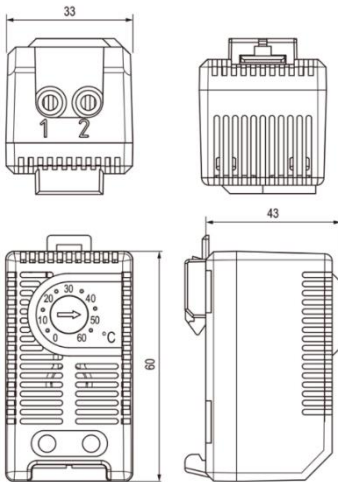


- ✓ Compact
- ✓ Simple to mount
- ✓ High switching performance
- ✓ Large setting range

The mechanical thermostats TAxxxxNC and TAxxxxNO are two state regulators used to control heaters, coolers, filter, fan.

TAxxxxNC: Thermostat (NC); contact breaker for regulating heaters. The contact opens when temperature is rising.

TZxxxxNO: Thermostat (NO); contact maker for regulating of filter fans and heat exchangers or for switching signal devices when temperature limit has been exceeded. The contact closes when temperature is rising.



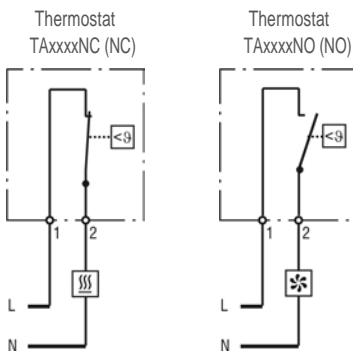
TECHNICAL DATA

Switch temperature difference	±5 tolerance °C
Sensor element	thermostatic bimetal
Contact type	snap-action contact
Service life	> 100,000 cycles
Max. switching capacity	250VAC, 10 (2) A / 120VAC, 15 (2) A DC 30W at 24VDC to 72 DC
Max. inrush current	AC 16 A for 10 sec.
Connection	2-pole terminal, clamping torque 0.5 Nm max.: rigid wire 2.5 mm ² (AWG 14) stranded wire ¹ 1.5 mm ² (AWG 16)
Mounting	clip for 35 mm DIN rail, EN 60715
Casing	plastic according to UL94 V-0, light grey
Dimensions	60 x 33 x 43 mm
Weight	approx. 40 g
Fitting position	variable
Operating/Storage temperature	-45 to +80 °C (-49 to +175 °F)
Operating/Storage humidity	max. 90 RH (non-condensing)
Protection type	IP20

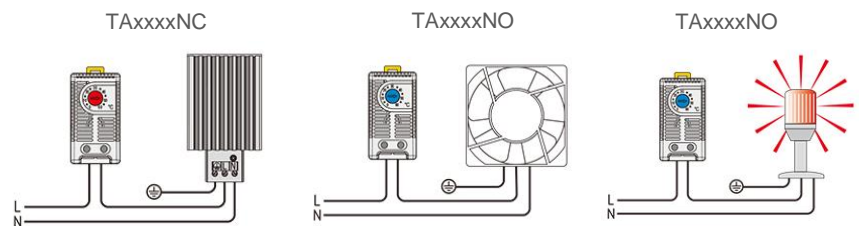
¹ When connecting with wires, wire end ferrules must be used.

Important note: The contact system of the regulator is subjected to environmental influences; thus the contact resistance may change. This can lead to a voltage drop and/or self-heating of the contacts.

Connection diagrams



- Heater
- Filterfan, Cooling equipment, Signal device



Setting range	Art. No. Contact breaker (NC)	Switching current/capacity max.		
		AC 250 V	AC 120 V	DC 24 - 72 V
-10 to +50 °C	TA1050NC	10 (2) A	15 (2) A	30 W
-10 to +50 °C	TA1050NO	10 (2) A	15 (2) A	30 W