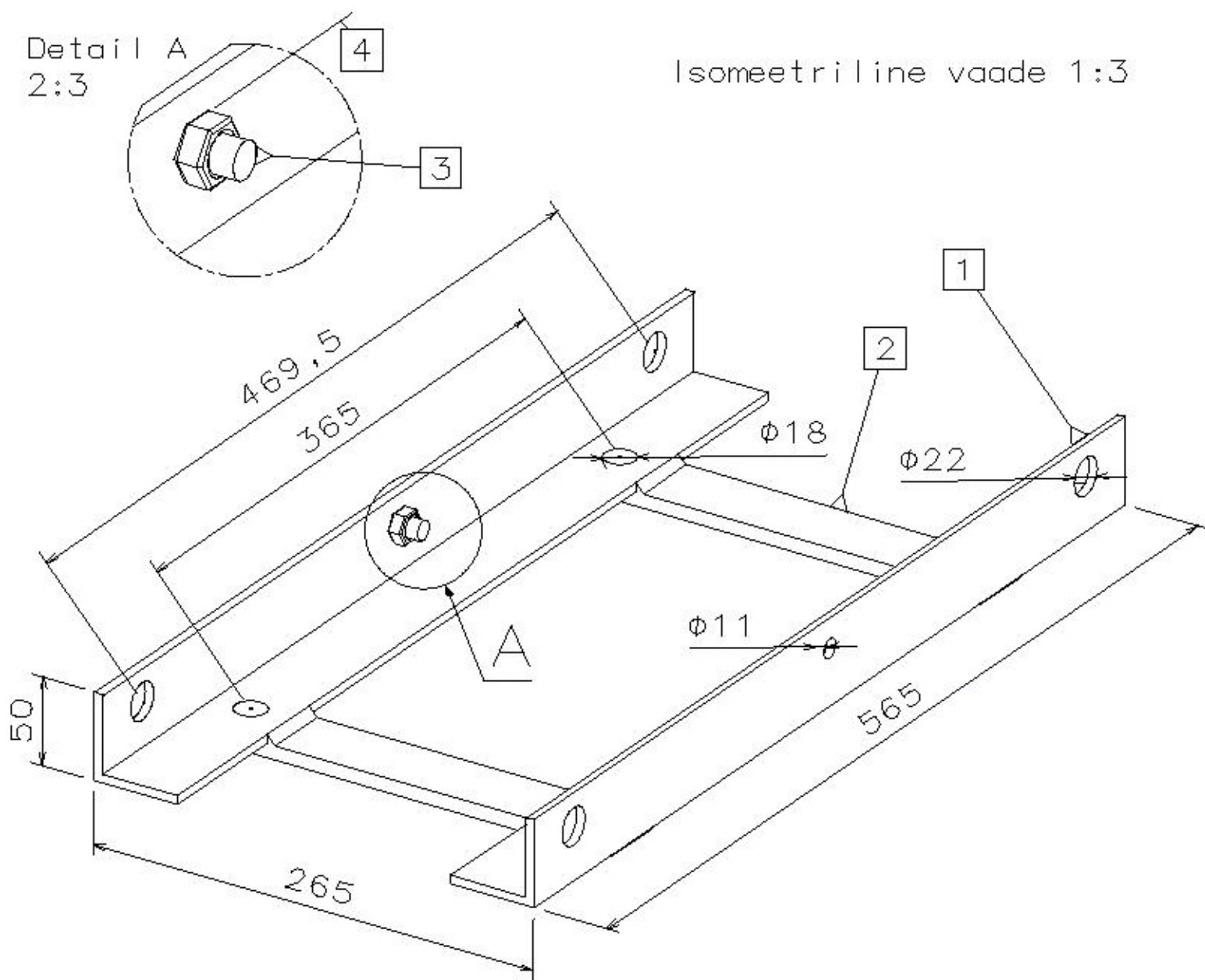


Detail A
2:3

Isomeetiline vaade 1:3



Spetsifikatsioon

Pos	Nimetus	Kogus	Kaal,kg	Materjal
1	Nurkraud 50x50x5 L=565	2	4,520	S235
2	Lattraud 40x8 L=250	2	1,280	S235
3	Polt M10x20	1	0,022	S235
4	Mutter M10	1	0,010	S235
Kokku			5,832	

Toode on valmistatud ja kuumtsingitud vastavalt standardile EVS-EN ISO 1461:2009

Nimetus

Traaversi moodul

Kood

STV15.2

LEKU
METALL