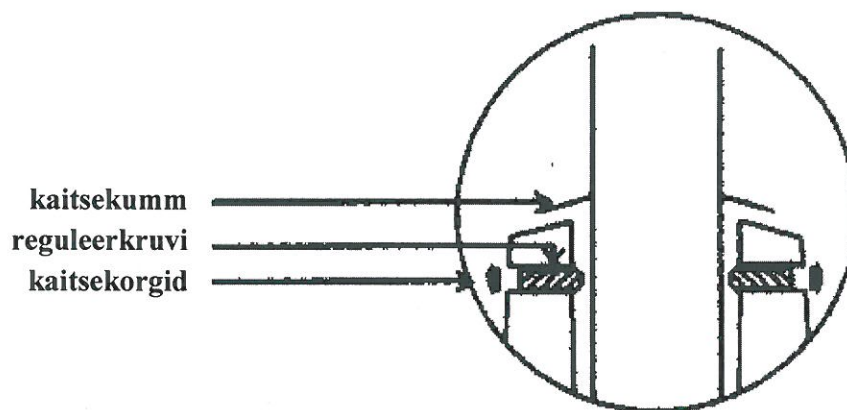




Postijalused VPA 1...6 paigaldusjuhend

1. Lükka kaitsekumm posti otsa.
2. Lase post jalusesse (nii sügavale kui see läheb).
3. Eemalda jaluses olevad plastist kruvide kaitserõngad nt. kruvikeeraja otsaga.
4. Sea post sirgeks.
5. Pinguta reguleerkruvid 8 mm kuuskantvõtmetega.
6. Paigalda kruvide kaitsekorgid tagasi oma kohale.
7. Paigalda kaitsekumm.



Postijalused VPA 1...6 hooldusjuhend

1. Haljastus- ja teehooldustöödel vältida postijalandite pihta sõitmist.
2. Kord aastas kontrollida reguleerkruvide pingsust ja vajadusel pingutada.
3. Kord aastas kontrollida jalandis olevate postide vertikaalsust, vajadusel reguleerkruvidest korrigeerida.

Juhatusel liige
Loit Kivistik

