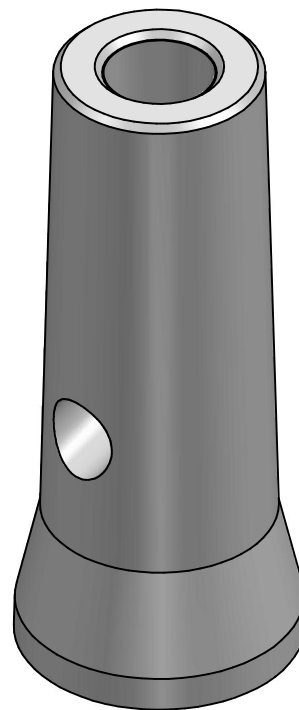
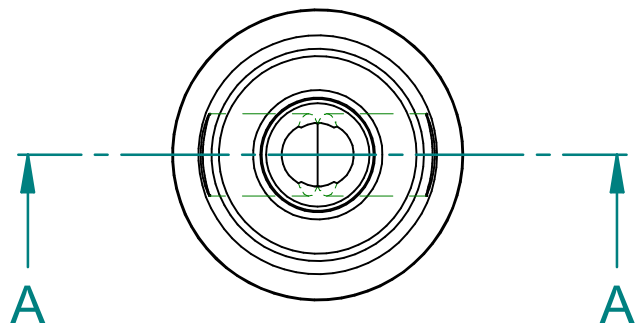


Lõige A-A



Revisionid			
REV	Kirjeldus	Kuupäev	Kinnitas

Keskonnaklass XC4+XD3+XF4

Tähis	Maht (m3)	Kaal (kg)
VPA-2	0,054	130
MATERJALID JA TOOTED		
Nimetus	Möödt	Klass
Betoon	0,054m3	C35/45 KK4
Pikiarmatuur $\phi 8$	4*800	A500HW
Rang $\phi 6$	8* 600	A500HW
RV ümar	3*40	
RV toru 21,3*1,5	3* 48	
Mutter M16	3tk	Roostevaba DIN 93
Seib M10	3tk	Happekindel DIN 12
Stopperkruvi 16*40	3tk	
Kork plast 21,3*1,5	3tk	

	Nimi	Kuupäev	Viljandi Metall AS	
Joonestas	A.Topnik	20.veebr.12		
Kontrollis				
Kooskõlastas				
			Nimetus	
			Valgustusposti alus VPA-2	
Formaat A3		Joonise number		REV
FILE NAME: VPA-2.dft				
Möödt:		Mass:	127 kg	Leht 1 Lehti 1

