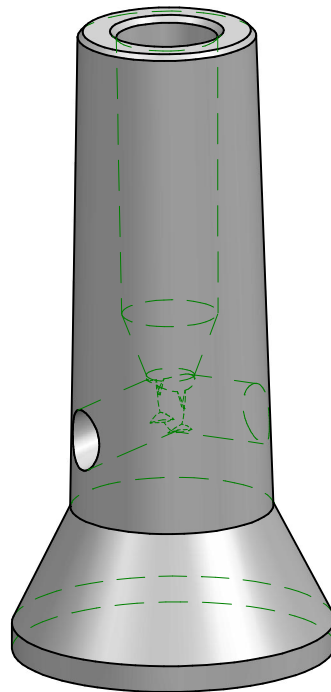
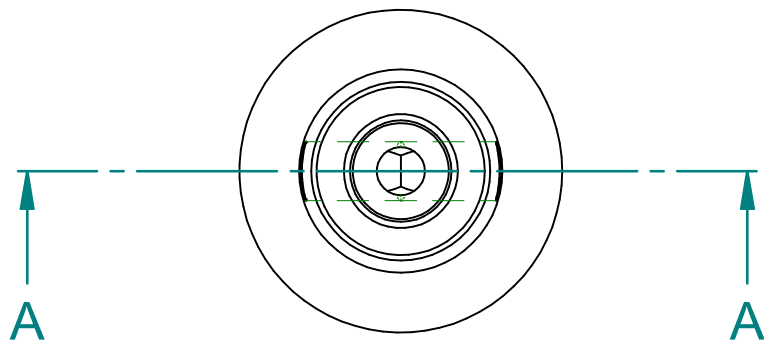



Lõige A-A



Revisionid			
REV	Kirjeldus	Kuupäev	Kinnitas

Keskonnaklass XC4+XD3+XF4

Tähis	Maht (m3)	Kaal (kg)
VPA-3	0,117	280
MATERJALID JA TOOTED		
Nimetus	Möödt	Klass
Betoon	0,117m3	C35/45 KK4
Pikiarmatuur $\phi 8$	6*1100	A500HW
Rang $\phi 6$	8* 750	A500HW
RV ümar	3*40	
RV toru 21,3*1,5	3* 48	
Mutter M16	3tk	Roostevaba DIN 93
Seib M10	3tk	Happekindel DIN 12
Stopperkruvi 16*40	3tk	
Kork plast 21,3*1,5	3tk	

	Nimi	Kuupäev	Viljandi Metall AS		
Joonestas	A.Topnik	20.veebr.12			
Kontrollis					
Kooskõlastas			Nimetus Valgustusposti alus VPA-3		
			Formaat A3	Joonise number	REV
			FILE NAME: Kann VPA-3.dft		
Möödt:	Mass:	276 kg	Leht 1 Lehti 1		