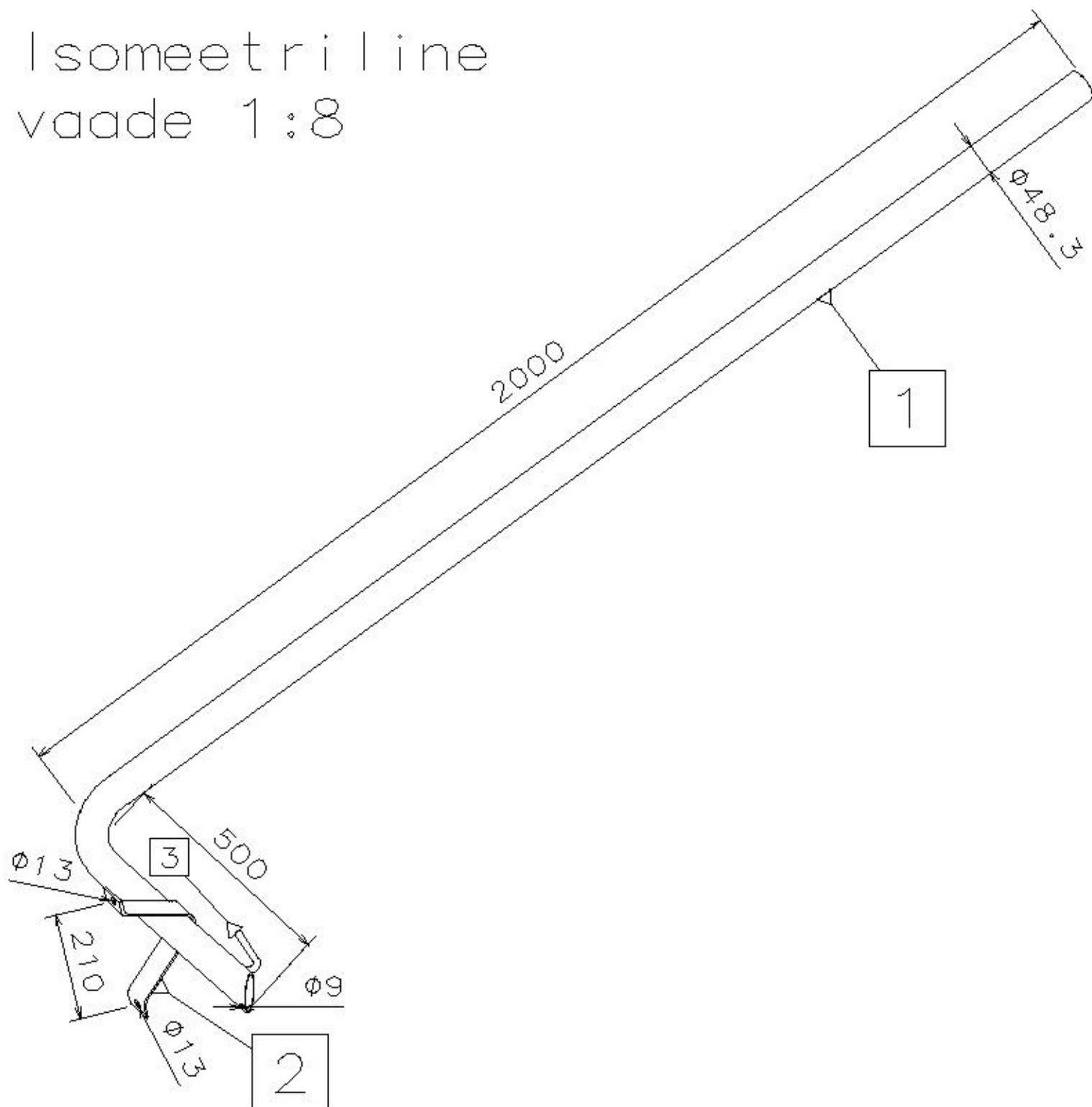


# Isomeetriline vaade 1:8



## Spetsifikatsioon

Pos	Nimetus	Kogus	Kaal, kg	Materjal
1	Ümartoru D48,3x2,6 L=2500	1	7,325	S235
2	Lattraud 40x4 L=330	1	0,448	S235
3	Ümarraud D10 L=150	1	0,093	S235
Kokku			7,866	

Toode on valmistatud ja kuumtsingitud vastavalt standardile EVS-EN ISO 1461:2009

Nimetus

Välisvalgusti kandur puitpostile

Kood

VVKP2000

**LEKU**  
METALL