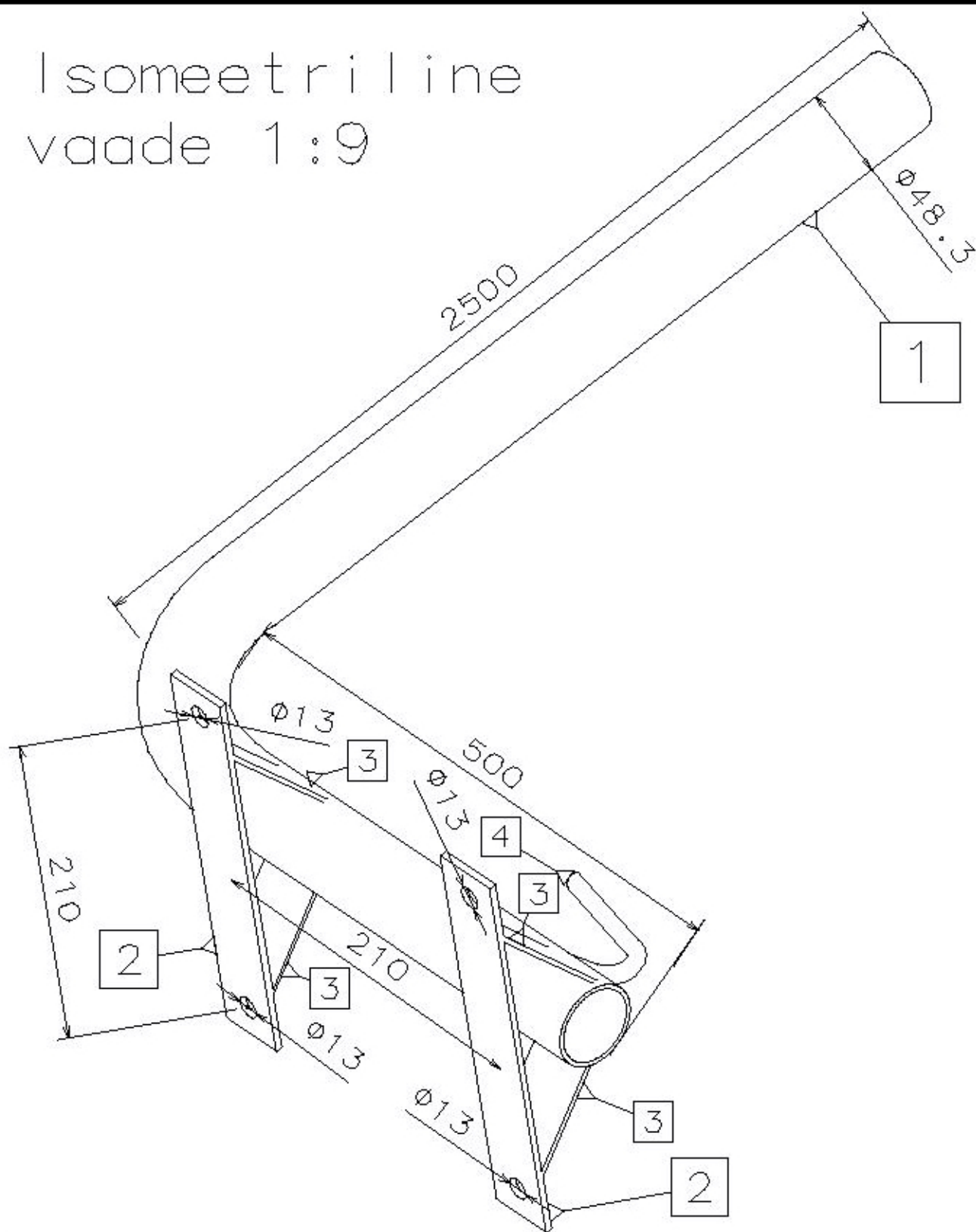


Isomeetriline vaade 1:9



Spetsifikatsioon

Pos	Nimetus	Kogus	Kaal, kg	Materjal
1	Ümartoru D48,3x2,6 L=3000	1	8,790	S235
2	Lattraud 40x4 L=240	2	0,614	S235
3	Lattraud 40x4 L=70	4	0,358	S235
4	Ümarraud D10 L=150	1	0,093	S235
Kokku			9,855	

Toode on valmistatud ja kuumtsingitud vastavalt standardile EVS-EN ISO 1461:2009

Nimetus

Välisvalgusti kandur betoonpostile

Kood

VVKB2500

LEKU
METALL