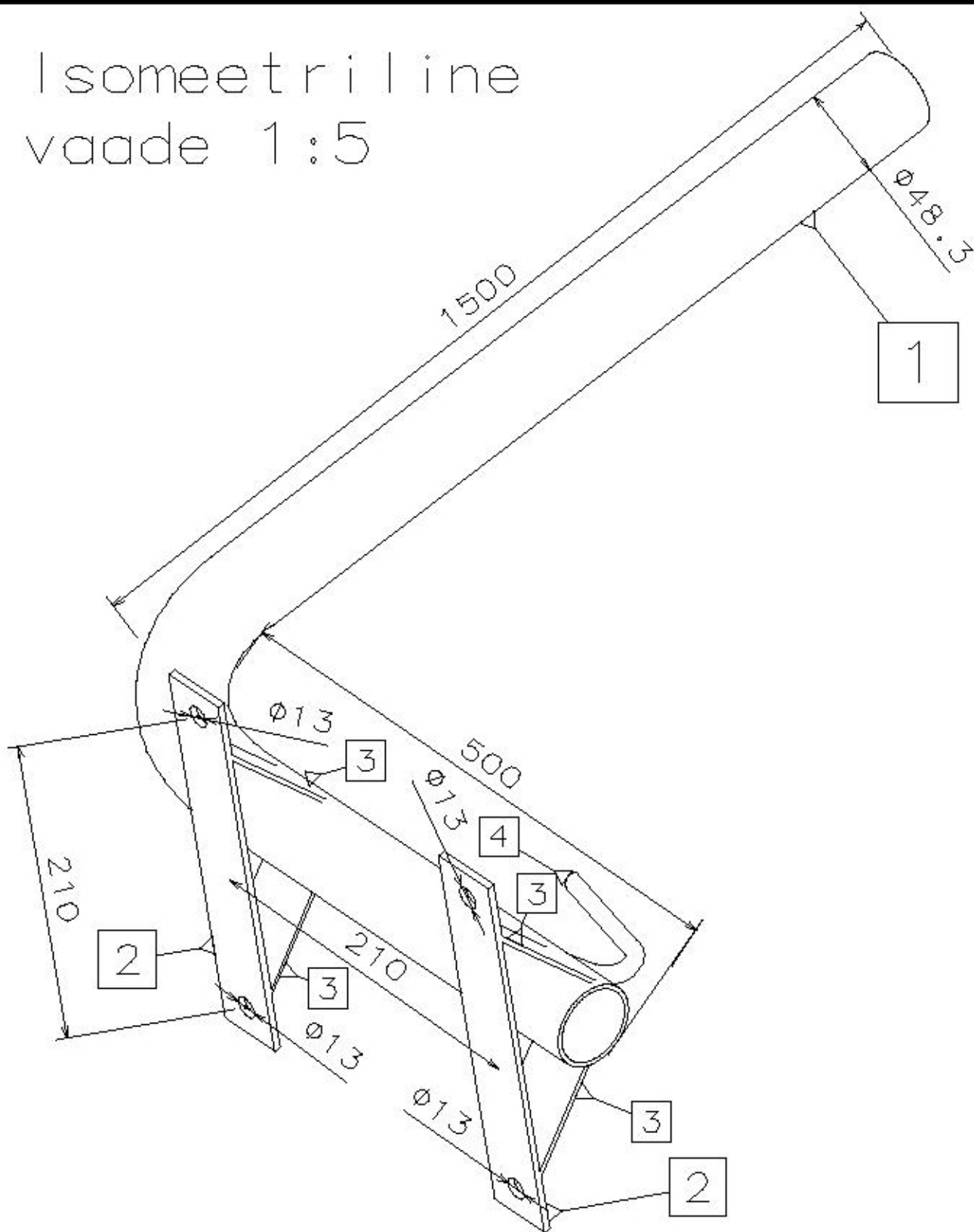


Isomeetriline vaade 1:5



Spetsifikatsioon

Pos	Nimetus	Kogus	Kaal, kg	Materjal
1	Ümardoru D48,3x2,6 L=2000	1	5,860	S235
2	Lattraud 40x4 L=240	2	0,614	S235
3	Lattraud 40x4 L=70	4	0,358	S235
4	Ümarraud D10 L=150	1	0,093	S235
Kokku			6,925	

Toode on valmistatud ja kuumtsingitud vastavalt standardile EVS-EN ISO 1461:2009

Nimetus

Välisvalgusti kandur betoonpostile

Kood

VVKB1500

LEKU
METALL