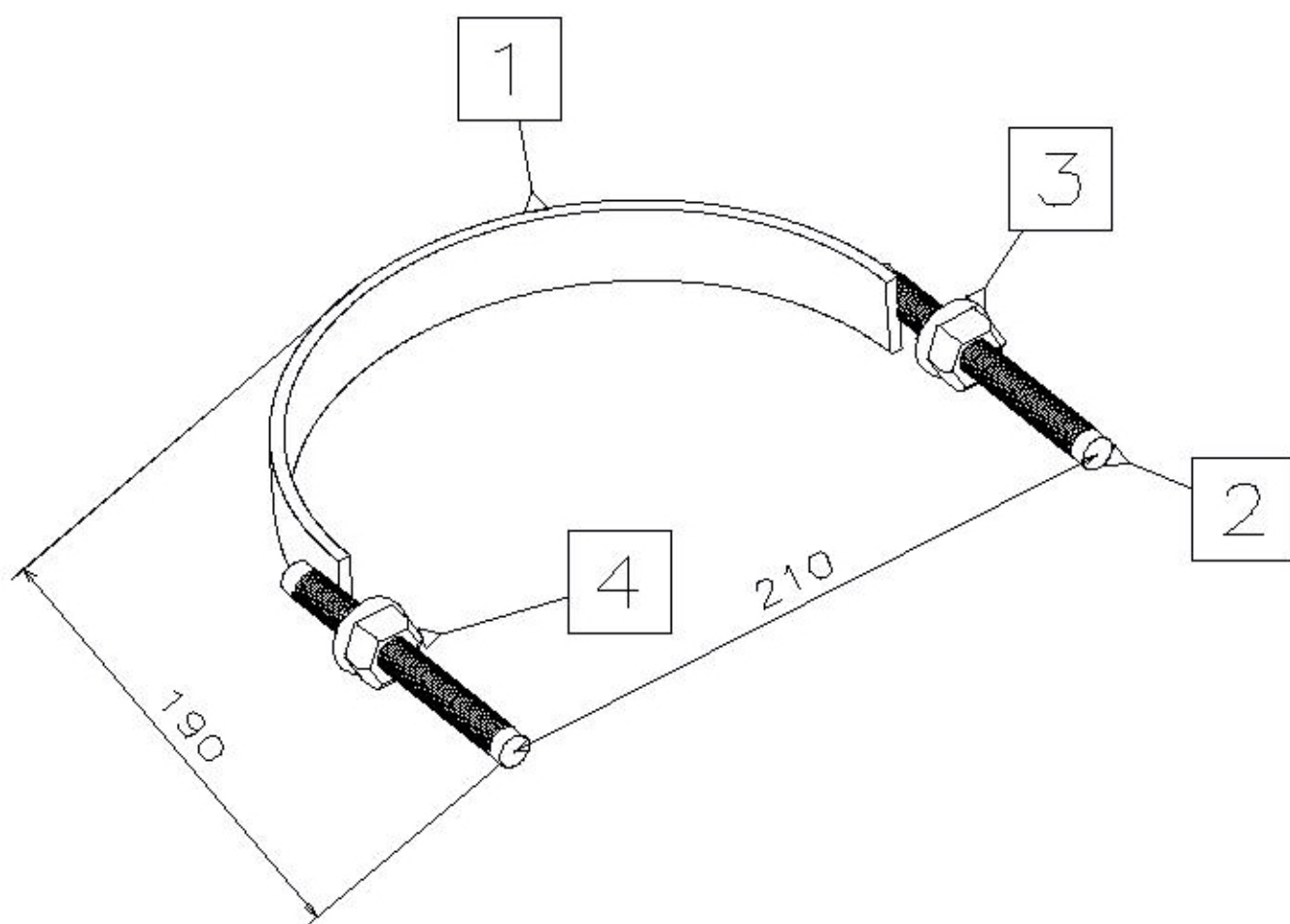


# Isomeetiline vaade 1:2



## Spetsifikatsioon

Pos	Nimetus	Kogus	Kaal, kg	Materjal
1	Lattraud 25x4 L=330	1	0,264	S235
2	Varras M12 L=100	2	0,166	S235
3	Seib 12	2	0,010	Z275
4	Mutter M12	2	0,028	Z275
Kokku			0,468	

Toode on valmistatud ja kuumtsingitud vastavalt standardile EVS-EN ISO 1461:2009

Nimetus

Puitposti klamber

Kood

VVKP

**LEKU**  
METALL