

Tehniline andmeleht

Must pulbervärvitud teraspoogen, keermega

Artiklinumber: 2046796



90° poogen elektriinstallatsiooni torudele EN 61386-1 kohaselt, koos keermestega DIN EN 60423 kohaselt. Teravate servadeta siseseinaga. Igale torupoognale on ühendusmuhv juba otsa keeratud.



| | |
|-------------|----------------------------|
| St | Teras |
| PE50 | PES50 – polüester/epoksiid |

Põhiandmed

| | |
|------------------------------------|-------------------------------|
| Artiklinumber | 2046796 |
| Tüüp | SBNM32 SW |
| Nimetus 1 | Keermestatud terastoru poogen |
| Nimetus 2 | keermestatud jätkumuhviga |
| Tooja | OBO |
| Mõõde | M32x1,5 |
| Värv | sügavmust; RAL 9005 |
| Materjal | Teras |
| Pinnakate | PES50 – polüester/epoksiid |
| Pindala standard | |
| Väikseim täisühik | 20 |
| Koguse ühik | Tükk |
| Kaal | 56,6 kg |
| Kaaluühik | kg/100 tk |
| CO2 jalajälg (GWP) hällist värvani | 1,4086 kg CO2e / 1 Tükk |

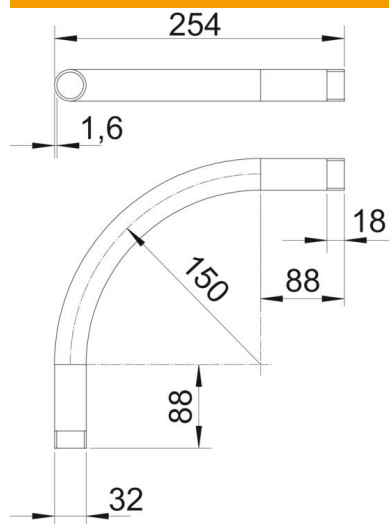
Tehniline andmeleht

Must pulbervärvitud teraspoogen, keermega

Artiklinumber: 2046796



Mõõtmed



| | |
|-------------|--------|
| Mõõt A | 88 mm |
| Mõõt B | 254 mm |
| Mõõt D | 32 mm |
| Mõõt l | 18 mm |
| Mõõt m (mm) | M32 |
| Mõõt R | 150 mm |
| Mõõt t | 1,6 mm |

Tehnilised andmed

| | |
|------------------------------|---------|
| Mudel | Keere |
| Paindlik | ei |
| toru läbimõõdule, nominaalne | 32 mm |
| Keere | M32x1,5 |
| halogeenita | ei |
| Kontrollava ja kaanega | ei |
| Muhviga | jah |
| Pealispind harjatud | ei |
| Poleeritud pind | ei |
| Poogna nurk | 90 ° |
| Kaheosaline | ei |