

Tehniline andmeleht

Tuubuse ja käepidemega seadmetoos, GES R2, sügavmust

Artiklinumber: 7408857



Tuubuse ja käepidemega seadmetoos pörandakarbi GES R2 jaoks vahetuks paigaldamiseks seadmekarpi MT R2 sisetingimustes.
Tuubus vastab standardi EN 50085-2-2 nõuetele märghooldusega pörandate puhul ka siis, kui pörandakarpi kasutatakse.



Zn	Survevalutsink
P	pulberkattega

Põhiandmed

Artiklinumber	7408857
Tüüp	GES R2T KP
Nimetus 1	Tuubusega kaas
Nimetus 2	sangaga
Tooja	OBO
Mõõde	140 mm
Värv	sügavmust; RAL 9005
Materjal	Survevalutsink
Pinnakate	pulberkattega
Pindala standard	
Väikseim täisühik	1
Koguse ühik	Tükk
Kaal	100,612 kg
Kaaluühik	kg/100 tk
CO2 jalajälg (GWP) hällist värvani	2,9092 kg CO2e / 1 Tükk

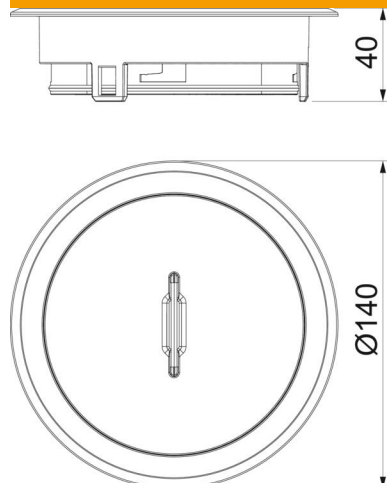
Tehniline andmeleht

Tuubuse ja käepidemega seadmetoos, GES R2, sügavmust

Artiklinumber: 7408857



Mõõtmed



Tehnilised andmed

Mudel	ümar
Juhtmeväljaviigu teostus	Süvistatav tuubus
Põrandakatte kaitseraam	jah
Põhjahooldus	märg
Sobib topeltpõrandasse paigaldamiseks	jah
Sobib õõnespõrandasse paigaldamiseks	jah
Sobib märghoolduseks	jah
Sobib põrandasisesele paigalduskanalile	ei
Põrandakattesüvendiga	ei
Standard	EN 50085-2-2
Kaitseaste (IP) kasutuses olekus	IP20
Kaitseaste (IP) kasutamata olekus	IP66
Kaitsemäär IK-kood	IK10.
Vertikaalne koormus, suur pind	kuni 15 000 N
Vertikaalne koormus, väike pind	kuni 3 000 N
Heakskiidud	VDE
Avamismehhanism	Käepide