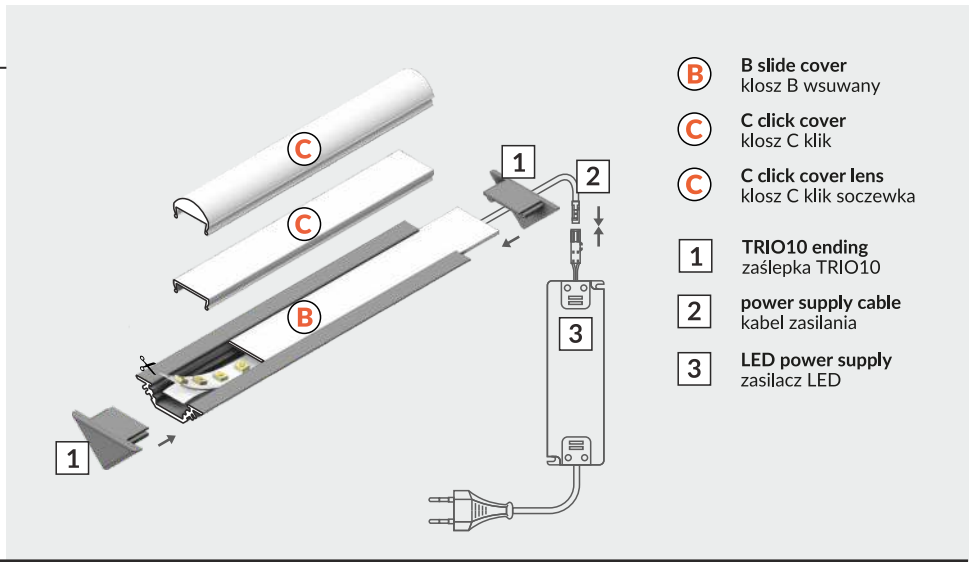
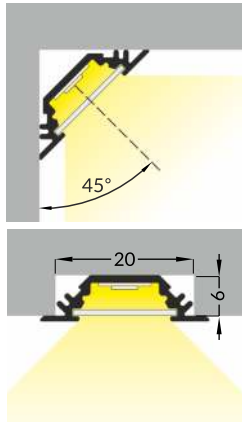
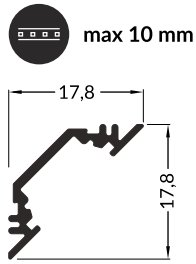


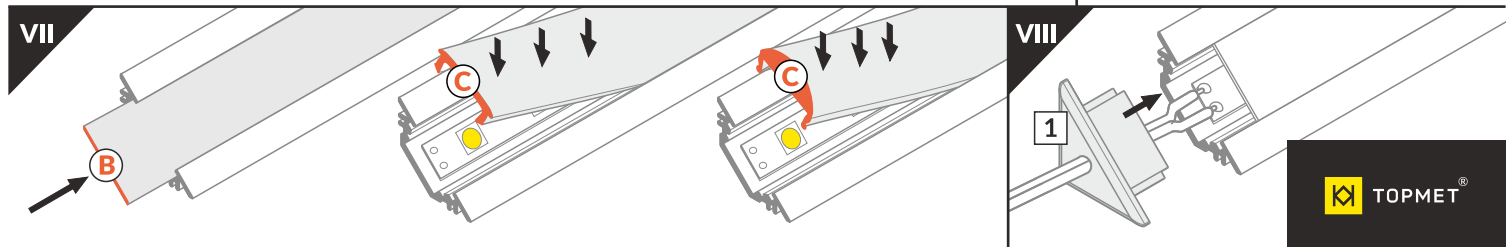
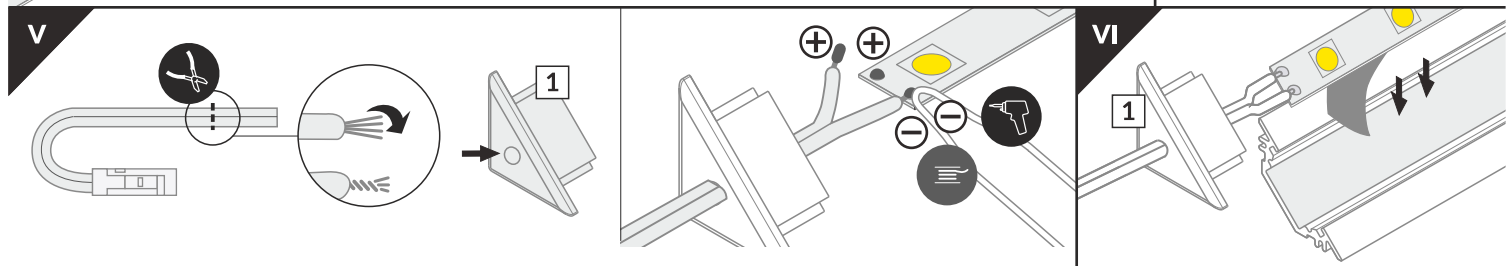
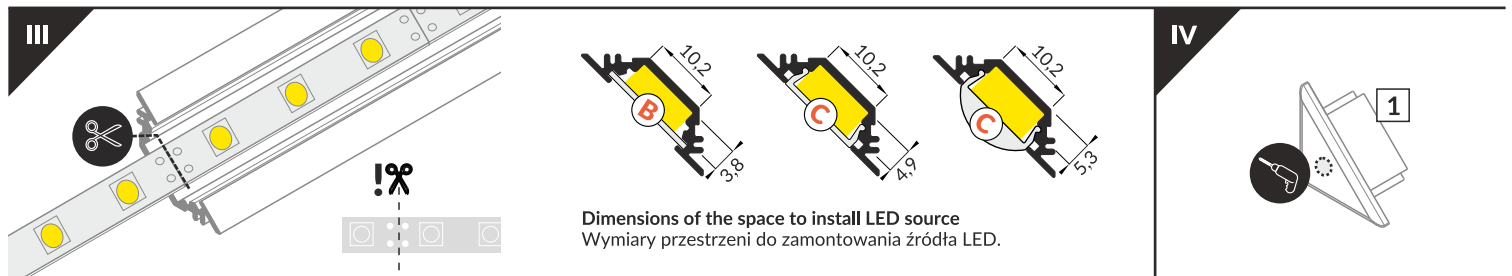
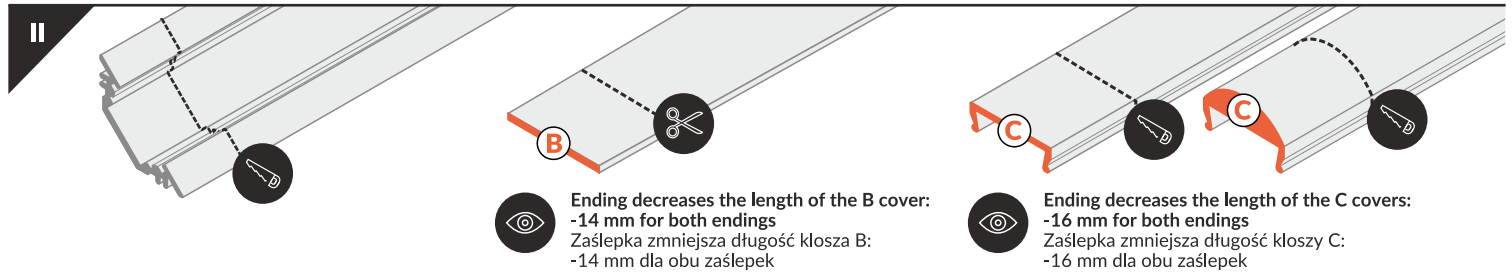
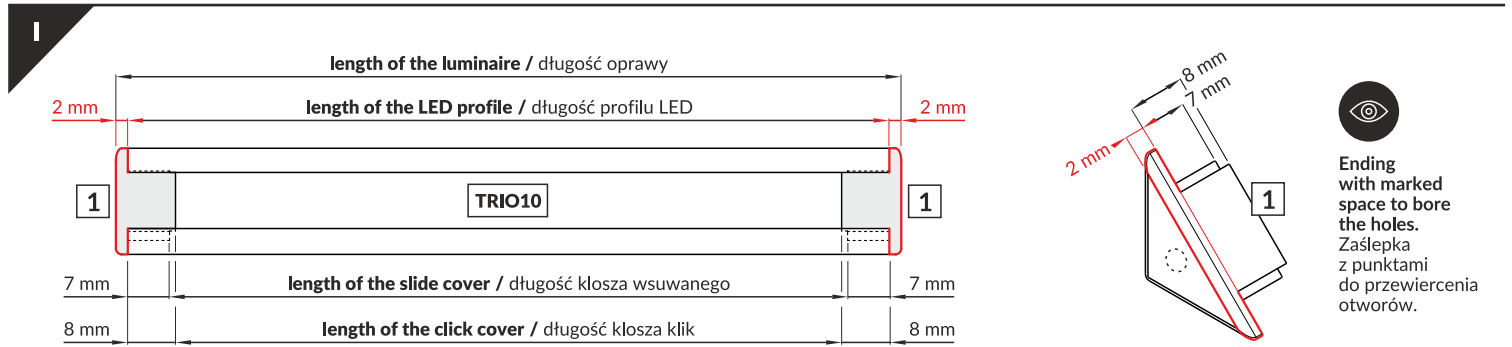
# TRIO10 BC

CORNER PROFILE / PROFIL KĄTOWY



- B** B slide cover  
klosz B wsuwany
- C** C click cover  
klosz C klik
- C** C click cover lens  
klosz C klik soczewka
- 1** TRIO10 ending  
zaślepka TRIO10
- 2** power supply cable  
kabel zasilania
- 3** LED power supply  
zasilacz LED

- scissors  
nożyczki
- hacksaw  
piłka
- pliers  
kombinerki
- solder  
cyna
- soldering iron  
lutownica
- screwdriver  
wkrętak
- glue  
klej
- drill  
wiertarka

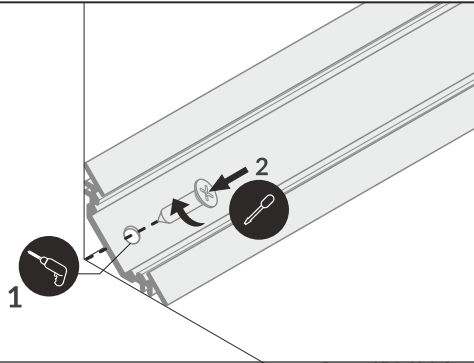
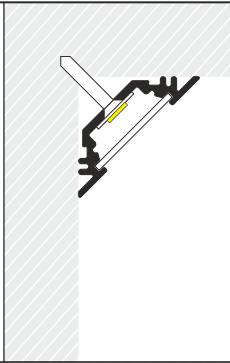


## IX MOUNTING / MONTAŻ

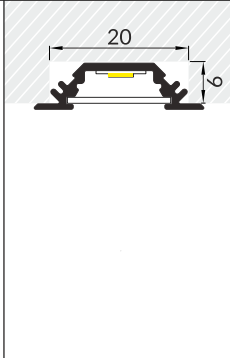
corner  
kątowy



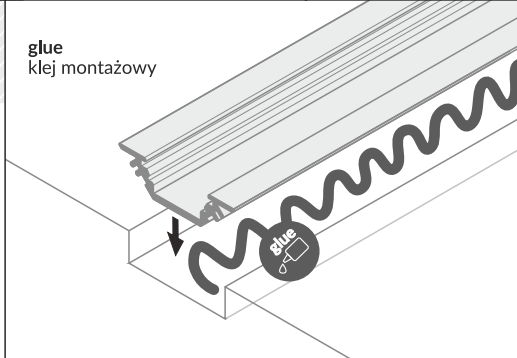
Mount with screws  
before installing  
the LED strip  
Montaż przy użyciu  
wkrętów wykonać  
przed instalacją  
taśmy LED



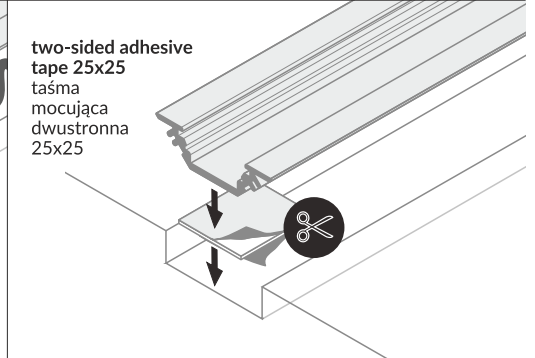
recessed  
wpustowy



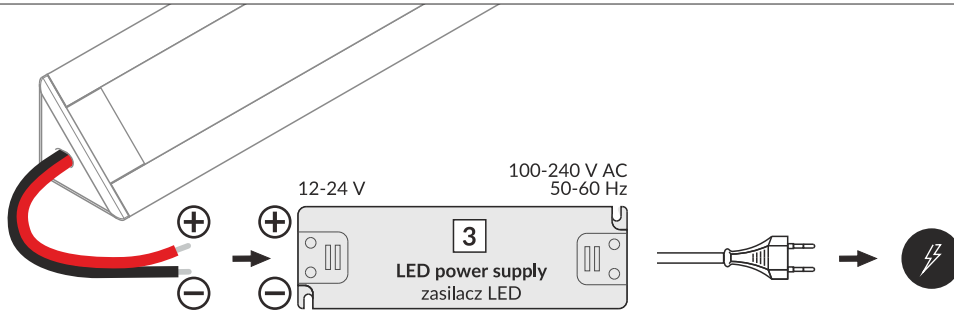
glue  
klej montażowy



two-sided adhesive  
tape 25x25  
taśma  
mocująca  
dwustronna  
25x25



## X POWER SUPPLY / ZASILANIE



## ACCESSORIES / AKCESORIA

power switches, controller + remote, movement sensors / włączniki, sterownik + pilot, czujniki ruchu

TOPMET Light Kłosowicz Wiśniewski i Wspólnik Sp.J.  
Ostrowska 354 | 61-312 Poznań | POLAND  
tel.: +48 61 872 75 00  
www.topmet.pl/en

07.2020

 TOPMET®