

KAABLIKAEV KKS2



Tänapäevane sidetrasside vahekaev KKS2 on uudne asendustoode vanadele betoonkaevudele.

KKS2 poolkaev on:

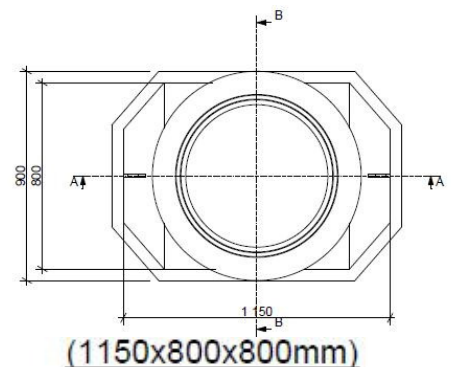
valmistatud: polüetüleenist (PE) rotovalu tehnoloogiat kasutades
 kasutusvaldkond: kaabli- ja sidekaevud, maaküttegaevud
 kaal: 40 kg + lisatarvikud
 lisatarvikud: teleskooporu, malmluugid (haljasala B125, maantee D400)
 kasulik teada : (100 mm läbistushülsi paigaldamiseks vajalik kasutada 108 mm freesi
 50 mm läbistushülsi paigaldamiseks vajalik kasutada 68 mm freesi).

Komplekti kuulub:

- kaevu keha
- teleskoop
- 2 läbistushülsi

Lisaks vaata:

- KKS2 paigaldusjuhend
- betoonkaevu ja PE kaevu +/- tabel
- tehniline joonis
- sertifikaadid
- www.vesimentor.ee,



LÕIGE A-A

