

IT Importante: - Per garantire il buon funzionamento e la sicurezza dell'apparecchio è necessario che l'installazione sia eseguita a regola d'arte da personale qualificato, rispettando le istruzioni seguenti. - Prima di eventuali manutenzioni togliere sempre tensione con un interruttore bipolare. - La sostituzione della sorgente luminosa può essere effettuata solo da personale qualificato o dal costruttore dell'apparecchio. - Qualsiasi tipo di manutenzione alla componentistica può essere effettuata solo da personale qualificato o dal costruttore dell'apparecchio. - Le istruzioni devono essere conservate.

GB Important: - In order to ensure optimum performance and safety, the fitting must be correctly installed by qualified personnel, in compliance with the following instructions. - Before performing any maintenance, always remove the voltage with a bipolar switch. - The light source must be replaced only by qualified personnel or by the manufacturer of the fitting. - Any type of component maintenance can only be carried out by qualified personnel or by the manufacturer of the device. - The following instructions must be kept in a safe place.

DE Wichtig: - Zur Gewährleistung der einwandfreien Funktionsweise und Sicherheit der Leuchte muss die Installation sachgemäß durch Fachpersonal erfolgen und dabei die folgenden Anleitungen beachtet werden. - Vor eventuellen Instandhaltungsarbeiten mit dem zweipoligen Schalter immer die Spannung abtrennen. - Die Auswechslung des Leuchtmittels darf nur von Fachpersonal oder vom Hersteller der Leuchte ausgeführt werden. - Jede Art von Wartungsgriff an den Bestandteilen darf nur von Fachpersonal oder vom Hersteller der Leuchte durchgeführt werden. - Die Anleitungen sind aufzubewahren.

FR Important: - Cela implique, afin de garantir son bon fonctionnement et la sécurité de celui-ci, que son installation et son raccordement soient effectués par du personnel qualifié. - Avant d'éventuelles opérations d'entretien, toujours couper la tension à l'aide d'un interrupteur bipolaire. - Le remplacement des sources lumineuses ne peut être effectué que par du personnel qualifié ou par le fabricant de l'appareil. - Toute intervention d'entretien sur les composants ne peut être réalisée que par du personnel qualifié ou par le fabricant de l'appareil. - Les instructions doivent être absolument conservées après l'installation des produits.

ES Importante: - Para garantizar el buen funcionamiento y la seguridad de la luminaria es necesario que su instalación sea realizada a la perfección por personal especializado, respetando las siguientes instrucciones. - Antes de cualquier tipo de mantenimiento, cortar siempre la tensión con el disyuntor bipolar. - La sustitución de la fuente luminosa puede ser efectuada sólo por personal cualificado o por el fabricante de la luminaria. - Cualquier tipo de mantenimiento a los componentes puede ser llevado a cabo sólo por personal cualificado o por el fabricante del aparato. - Las instrucciones deberán ser guardadas.

NL Belangrijk: - Om een goede werking en de veiligheid van de armatuur te garanderen is het daarom noodzakelijk dat de installatie vakkundig wordt uitgevoerd, door gekwalificeerd personeel en met inachtneming van de montage-instructies. - Voordat men eventueel onderhoud gaat uitvoeren moet men altijd de stroom uitschakelen met een bipolaire schakelaar. - De vervanging van de lichtbron mag alleen door gekwalificeerd personeel of door de constructeur van de armatuur worden uitgevoerd. - Welk onderhoud dan ook aan de onderdelen mag alleen worden uitgevoerd door gekwalificeerd personeel of door de constructeur van de armatuur. - De instructies moeten bewaard worden.

PT Importante: - Para garantir o bom funcionamento e a segurança do aparelho, é necessário que a instalação seja executada de acordo com as boas práticas por pessoal qualificado, respeitando as instruções seguintes. - Antes de eventuais manutenções, desligar sempre a tensão com um interruptor bipolar. - A substituição da fonte luminosa só pode ser efetuada por pessoal qualificado ou pelo fabricante do aparelho. - Qualquer tipo de manutenção dos componentes só pode ser efetuado por pessoal qualificado ou pelo fabricante do aparelho. - As instruções devem ser conservadas.

DK Vigtigt: - Beslaget skal installeres korrekt af kvalificeret personale for optimal vedligeholdelse og sikkerhed. - Før enhver form for vedligeholdelse, slukkes for strømmen på on/off kontakten. - Udskiiftningen af lyskilden må kun udføres af kvalificeret personale eller af fabrikanten af apparatet. - Enhver form for vedligeholdelse på komponenterne, må kun udføres af kvalificeret personale eller af producenten af apparaturet. - Følgende vejledning skal følges nøje.

CZ Důležité: - Pro zajištění správné činnosti a bezpečnosti zařízení je nutné, aby instalaci provedl odborným způsobem kvalifikovaný personál, který dodržuje dále uvedené pokyny. - Před každou údržbou vždy vypněte napětí pomocí dvoupolového vypínače. - Výměnu světelného zdroje smí provádět pouze kvalifikovaný personál nebo výrobce svítidla. - Jakoukoli údržbu komponent smí provádět pouze kvalifikovaný personál nebo výrobce svítidla. - Pokyny se musí uložit.

PL Ważne: - Aby zagwarantować prawidłowe funkcjonowanie i bezpieczeństwo urządzenia, konieczne jest, by instalacja została wykonana przez wykwalifikowany personel, przestrzegający następujących instrukcji. - Przed rozpoczęciem ewentualnej konserwacji, należy odciąć napięcie przy pomocy dwubiegunowego wyłącznika. - Wymiana źródła światła może zostać wykonana wyłącznie przez wykwalifikowany personel lub przez producenta urządzenia. - Jakakolwiek czynność konserwacji komponentów może zostać wykonana wyłącznie przez wykwalifikowany personel lub przez producenta urządzenia. - Należy przechowywać instrukcję.

RU Важно: - Для обеспечения правильной работы и безопасности прибора установка должна быть выполнена квалифицированным персоналом в соответствии со следующими инструкциями. - Перед техобслуживанием всегда отключать напряжение посредством двухполюсного выключателя. - Замену источника света может выполнять только квалифицированный персонал или изготовитель прибора. - Любое техобслуживание компонентов может выполняться только квалифицированным персоналом или изготовителем прибора. - Инструкции следует сохранить.

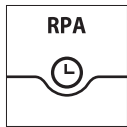
SI Pomembno: - Za zagotovitev pravilnega delovanja in varnosti naprave, je treba slednjo pravilno montirati, kar mora opraviti usposobljeno osebje in pri tem upoštevati naslednja navodila. - Pred morebitnim vzdrževanjem z dvopolnim stikalom vedno odklopite napetost. - Zamenjavo svetlobnega vira lahko opravi samo usposobljeno osebje ali proizvajalec naprave. - Vsako vzdrževanje sestavnih delov lahko opravi samo usposobljeno osebje ali proizvajalec naprave. - Navodila se mora shraniti.

GR Σημαντικό: - Για να εξασφαλίσετε τη σωστή λειτουργία και την ασφάλεια της συσκευής η εγκατάσταση πρέπει να γίνει από ειδικευμένο προσωπικό, τηρώντας τις ακόλουθες οδηγίες. - Πριν εκτελέσετε οποιαδήποτε συντήρηση, πάντα να αφαιρείτε την τάση με ένα διπολικό διακόπτη. - Η φωτεινή πηγή πρέπει να αντικατασταθεί μόνο από εξειδικευμένο προσωπικό ή από τον κατασκευαστή της τοποθέτησης. - Οποιοδήποτε είδος εξαρτήματος συντήρησης μπορεί να διεξαχθεί μόνο από εξειδικευμένο προσωπικό ή από τον κατασκευαστή της συσκευής. - Οι οδηγίες πρέπει να τηρούνται.

SK Dôležité: - Na zaistenie správneho fungovania a bezpečnosti zariadenia je nevyhnutné, aby ho nainštaloval kvalifikovaný personál za dodržania všetkých požiadaviek platných noriem, pokynov a predpisov. - Pred vykonávaním akejkoľvek údržby odpojte napätie dvojpólovým vypínačom. - Svetelný zdroj môže vymeniť len kvalifikovaný personál alebo výrobca zostavy. - Akýkoľvek typ údržby komponentov môže vykonávať len kvalifikovaný personál alebo výrobca zariadenia. - Nasledujúci návod si musíte odložiť.

IL חשוב: - להבטחת ביצועים אופטימליים ובטיחות של גוף התאורה יש לדאוג להרכבתו התקינה על ידי איש מקצוע מוסמך. - יש לנתק את הזרם הראשי בזרזת מפסק דו קוטבי לפני כל פעולות תחזוקה שהיא. - החלפת מקור האור יכולה להתבצע רק על ידי טכנאי מוסמך או על ידי היצרן של גוף התאורה. - תחזוקת רכיבים מכל סוג שהוא תבוצע רק על ידי אנשי מקצוע מוסמכים או על ידי היצרן של המכשיר. - יש להקפיד לפעול על פי ההוראות הבאות.

SA هام: - يجب أن يتم تركيب التجهيزات بشكل صحيح من قبل موظفين مؤهلين لتحقيق الأداء الأمثل والسلامة. - أفضل دائمًا الفولطية من خلال مفتاح مزدوج القطبية قبل القيام بأي عملية صيانة. - يجب ألا يتم استبدال مصدر الضوء إلا من قبل فني مؤهل أو الشركة المصنعة لقطعة التركيب. - لا يمكن إجراء صيانة لأي نوع من المكونات إلا من قبل فني مؤهل أو الشركة المصنعة للجهاز. - يجب الالتزام بالإرشادات التالية بشكل صارم.



RIDUZIONE AUTOMATICA DI POTENZA

REDUCED AUTOMATIC POWER FUNCTION

IT Funzionamento riduzione automatica di potenza: Modello equipaggiato con alimentatore elettronico adatto per tensioni nominali di 220÷240 V 50/60 Hz, pre-programmato per ridurre il flusso luminoso del 50% nel seguente modo:

- riconoscimento della mezzanotte astrale (il punto medio del tempo di accensione)
- riduzione del flusso per 8 ore complessive. A seconda dei modelli la fase di dimmerazione può iniziare dalle 2 alle 3 ore prima delle mezzanotte astrale per proseguire poi per 8 ore complessive. Il punto mid-point è calcolato generalmente facendo la media ponderale di accensioni precedenti: generalmente da 1 a 5 a seconda del modello di alimentatore. In base a questa caratteristica, l'alimentatore nei primi giorni di accensione dell'impianto, durante la fase di acquisizione dati per il calcolo della mezzanotte astrale, non attiva la funzione dimmerazione.

GB Reduced automatic power

function: Model equipped with electronic ballast suitable for 220÷240 V 50/60 Hz nominal voltage, pre-programmed in order to reduce the luminous flux by 50% in the following way:

- recognition of the astral midnight (e.g. midpoint of the switch-on time)
- flux reduction for a total of 8 hours. Depending on the models, the dimming phase can start 2 or 3 hours before astral midnight and continue for a total of 8 hours.

The mid-point is generally calculated by using the weighted average of previous activations: generally from 1 to 5 depending on the power supply unit model. Based on this characteristic, during the first days of activation of the system, when the power supply unit is acquiring data autonomously for calculating the astral midnight, it will not activate the dimming function.

DE Betriebsweise mit automatischer

Leistungsreduzierung: Dieses Modell ist mit einem elektronischen Netzteil für eine Nennspannung von 220÷240 V 50/60 Hz ausgestattet, der für die Reduzierung des Lichtstroms um 50% wie folgt vorprogrammiert ist:

- Erkennung der "astralen" Mitternacht (Halbzeit der Einschaltdauer)
- Reduzierung des Lichtstroms für insgesamt 8 Stunden. Die Dimmphase beginnt je nach Modell 2 bis 3 Stunden vor der "astralen" Mitternacht und dauert insgesamt 8 Stunden.

Der "Mid-Point" wird im Allgemeinen auf Basis des gewogenen Mittelwerts vorhergehender Einschaltungen berechnet. Diese betragen je nach Netzteilmodell zwischen 1 und 5. Daher aktiviert das Netzteil in den ersten Tagen des Anlagenbetriebs und während der Datenerfassung für die Berechnung der "astralen" Mitternacht die Dimmerfunktion nicht.

FR Fonctionnement réduction

automatique de puissance: Modèle équipé d'alimentateur électronique adapté aux tensions nominales de 220÷240 V 50/60 Hz, pré-programmé pour réduire le flux lumineux de 50% comme suit:

- reconnaissance du minuit astral (le point moyen du temps d'allumage)
- réduction du flux pendant une durée totale de 8 heures. En fonction des modèles, la phase de régulation peut commencer de 2 à 3 heures avant le minuit astral pour continuer ensuite pendant un total de 8 heures.

Le mid-point est généralement calculé en effectuant la moyenne pondérale d'allumage précédents: généralement de 1 à 5 en fonction du modèle d'alimentateur. En fonction de cette caractéristique, lors des premiers jours d'allumage de l'installation, durant la phase d'acquisition des données pour le calcul du minuit astral, l'alimentateur n'active pas la fonction de régulation.

ES Funcionamiento con reducción

automática de potencia: Modelo equipado con alimentador electrónico idóneo para tensiones nominales de 220÷240 V 50/60 Hz, pre-programado para reducir el flujo luminoso del 50% de la siguiente manera:

- reconocimiento de la medianoche astral (la mitad del tiempo de encendido)
- reducción del flujo durante 8 horas en total. Según los modelos, la fase de regulación puede empezar de 2 a 3 horas antes de la medianoche astral, para continuar luego durante 8 horas en total.

El punto mid-point generalmente se calcula haciendo el promedio de los encendidos anteriores: normalmente de 1 a 5 según el modelo de alimentador. Según esta característica, el alimentador en los primeros días de encendido de la instalación, durante la fase de adquisición de datos para el cálculo de la medianoche astral, no activa la función de regulación.

NL Functionering automatische

vermogensreductie: Model uitgerust met elektronisch voorschakelapparaat dat geschikt is voor een nominale spanning van 220-240 V 50/60 Hz, voorgeprogrammeerd om de lichtvloed met 50% te verminderen op de volgende manier:

- herkenning van de astrale middernacht (het gemiddelde punt van de ontstekingsperiode)
- reductie van de lichtvloed voor totaal 8 uur. Afhankelijk van de modellen kan de dimfase beginnen van 2 tot 3 uur voor de astrale middernacht en gaat dan zo door voor de volgende 8 uur in totaal.

Het mid-point wordt meestal berekend door het gewogen gemiddelde van voorgaande ontstekingen te nemen: gewoonlijk van 1 tot 5 afhankelijk van het model voorschakelapparaat. Deze eigenschap zorgt dat het voorschakelapparaat in de eerste dagen van de ontsteking van de installatie, tijdens de fase van gegevensverrijking voor de berekening van de astrale middernacht, niet de dimfunctie activeert.

PT Funcionamento com redução

automática de potência: Modelo equipado com alimentador eletrônico adequado para tensões nominais de 220÷240 V 50/60 Hz, pré-programado para reduzir o fluxo luminoso em 50% da seguinte forma:

- reconhecimento da meia-noite astral (o ponto médio do tempo de ligação)
- redução do fluxo por 8 horas no total. Consoante os modelos, a fase de regulação da intensidade pode começar 2 a 3 horas antes da meia-noite astral, continuando depois por 8 horas totais. O ponto mid-point é calculado geralmente fazendo a média ponderada das ligações anteriores: normalmente, de 1 a 5, consoante o modelo de alimentador. Com base nesta característica, o alimentador, nos primeiros dias de ligação do sistema, durante a fase de aquisição de dados para cálculo da meia-noite astral, não ativa a função de regulação da intensidade.

DK **Fungerer med automatisk strømreduktion:** Model udstyret med elektronisk adapter egnet til mærkespændinger på 220 til 240 V 50/60 Hz, forprogrammeret til at reducere lysudbyttet med 50% på følgende måde:

- Genkendelse af astral midnat (midtpunktet af turn-on tid)
- Strømreduktion i 8 timer i alt. Afhængigt af modellen, kan lysdæmpningsfasen begynde fra 2 til 3 timer før astral midnat og derefter fortsætte i 8 timer i alt.

Midtpunktet beregnes normalt ved at tage den gennemsnitlige værdi af tidligere tændinger: generelt fra 1 til 5 afhængigt af strømforsyningsenheden. På baggrund af denne egenskab, vil strømforsyningen i de første dage af tændingen af anlægget under hentningsfasen af data til beregning af astral midnat, ikke aktivere dæmpningsfunktionen.

CZ Funkce automatického snížení

výkonu: Model vybavený elektronickým předradníkem, vhodný pro jmenovité napětí 220 až 240 V 50/60 Hz, předprogramovaný pro snížení světelného toku o 50 % tímto způsobem:

- rozpoznání astrální půlnoci (průměrný čas zapnutí)
- snížení toku po dobu 8 hodin celkem. Podle modelu může fáze stmívání začít od 2 do 3 hodin před astrální půlnocí a pokračovat pak po dobu 8 hodin celkem.

Střední bod se obvykle vypočte jako průměrný čas předchozích zapínání: obvykle od 1 do 5 podle modelu předradníku. Podle této charakteristiky předradník v prvních dnech od zapnutí svítidla během fáze získávání dat pro výpočet astrální půlnoci nezapíná funkci stmívání.

PL Funkcjonowanie z automatyczną

redukcją mocy: Model wyposażony jest w statecznik elektroniczny, odpowiedni dla normalnego napięcia 220÷240 V 50/60 Hz, wstępnie zaprogramowany dla zmniejszenia strumienia świetlnego o 50% w następujący sposób:

- rozpoznawanie punktu uruchomienia (zaprogramowana godzina)
- redukcja strumienia przez ogółem 8 godzin. W zależności od modeli, zmniejszenie strumienia świetlnego może rozpocząć się od 2 lub 3 godzin przed punktem uruchomienia, by następnie kontynuować przez kolejnych 8 godzin.

Punkt uruchomienia obliczony jest ze średniej ważonej poprzednich uruchomień; przeważnie od 1 do 5, w zależności od modelu statecznika. Na podstawie tej charakterystyki statecznik w pierwszych dniach działania instalacji, na etapie nabywania danych do obliczenia punktu uruchomienia, nie aktywuje funkcji ściemniania.

RU Работа с автоматическим

уменьшением мощности: Модель укомплектована электронным источником питания для номинального напряжения 220÷240 В, 50/60 Гц, предварительно настроенным на сокращение светового потока на 50% следующим образом:

- обнаружение астральной полночи (средняя точка времени включения)
- сокращение потока на 8 часов. В зависимости от моделей фаза диммирования может начинаться за 2-3 часа до астральной полночи и продолжаться в течение 8 часов.

Средняя точка (mid-point) обычно рассчитывается исходя из среднего определенного значения предыдущих включений: как правило, от 1 до 5 в зависимости от модели источника питания. В соответствии с этой характеристикой источник питания в первые дни включения системы, во время фазы получения данных для расчета астральной полночи, не активирует функцию диммирования.

SI Delovanje z avtomatskim

zmanjšanjem moči: Model je opremljen z elektronskim napajalnikom, primernim za nazivne napetosti 220÷240 V 50/60 Hz, tovarniško programiran za zmanjšanje svetlobnega toka za 50% na naslednji način:

- zaznavanje astralne polnoči (srednja vrednost čas aktivnosti)
- zmanjšanje pretoka za skupno 8 ur. Glede na model, se faza zatemnitve lahko prične od 2 do 3 ure pred astralno polnočjo in nato traja skupno 8 ur.

Sredična točka je izračunana na podlagi srednje vrednosti prejšnjih aktiviranj, običajno od 1 do 5, odvisno od modela napajalnika. Na podlagi te karakteristike napajalnik v prvih dneh po aktiviranju aparata, med pridobivanjem podatkov za izračun astralne polnoči, ne aktivira funkcije zatemnjevanja.

GR Λειτουργία Μειωμένης αυτόματης

ισχύος: Μοντέλο εξοπλισμένο με ηλεκτρονικό μπάλλαστ κατάλληλο για 220÷240 V 50/60 Hz ονομαστική τάση, προ-προγραμματισμένο έτσι ώστε να μειωθεί η φωτεινή ροή κατά 50% με τον ακόλουθο τρόπο:

- αναγνώριση του αστρικού μεσονυχτίου (π.χ. μεσαίο σημείο στο χρόνο ανοίγματος)
- μείωση ροής για ένα σύνολο 8 ωρών. Ανάλογα με τα μοντέλα, η φάση συσκότισης μπορεί να ξεκινήσει 2 ή 3 ώρες πριν το αστρικό μεσονυχτίο και να συνεχιστεί για ένα σύνολο 8 ωρών.

Το μεσαίο σημείο γενικά υπολογίζεται χρησιμοποιώντας το ζυγισμένο μέσο όρο των προηγούμενων ενεργοποιήσεων: γενικά από 1 έως 5 ανάλογα με το μοντέλο της μονάδας παροχής ισχύος. Βάσει αυτού του χαρακτηριστικού, κατά τις πρώτες ημέρες της ενεργοποίησης του συστήματος, όταν η μονάδα παροχής ισχύος αποκτήσει δεδομένα αυτόνομα για τον υπολογισμό του αστρικού μεσονυχτίου, δεν θα ενεργοποιηθεί η λειτουργία συσκότισης.

SK- Funkcia automatického zníženia

výkonu: Model vybavený elektronickým predradníkom, vhodný pre menovité napätia 220 až 240 V 50/60 Hz, predprogramovaný pre zníženie svetelného toku o 50 % takto:

- rozpoznanie astrálnej polnoci (napr. stredný bod času pre zapínanie)
- zníženie svetelného toku po celých 8 hodin. Podľa modelu môže fáza stmievania začať od 2 do 3 hodín pred astrálnou polnocou a potom pokračovať po celých 8 hodín.

Stredný bod sa bežne počíta ako vážený priemer predchádzajúcich zapínaní: podľa modelu napájajúcej jednotky obvykle od 1 do 5. Podľa tejto charakteristiky, v prvých dňoch od zapnutia svietidla počas fázy autonómneho získavania údajov pre výpočet astrálnej polnoci jednotka nezapína funkciu stmievania.

IL פונקציה עוצמה אוטומטית

הפחתה: דגם מצויד במשק אלקטרוני שמתאים לרולט'ו נומינלי 220÷240 V 50/60 Hz, מתוכנת מראש כדי להפחית את דום האור ב-50% באופן הבא:

- זיהוי שעת חצות (לדוגמה נקודת האמצע של שעת הדלקה)
- הפחתת זרם למשך 8 שעות סך הכל. בדגמים שונים, שלב היעמום יכול להתחיל 2-3 שעות לפני שעת חצות ולהימשך סך הכל 8 שעות.

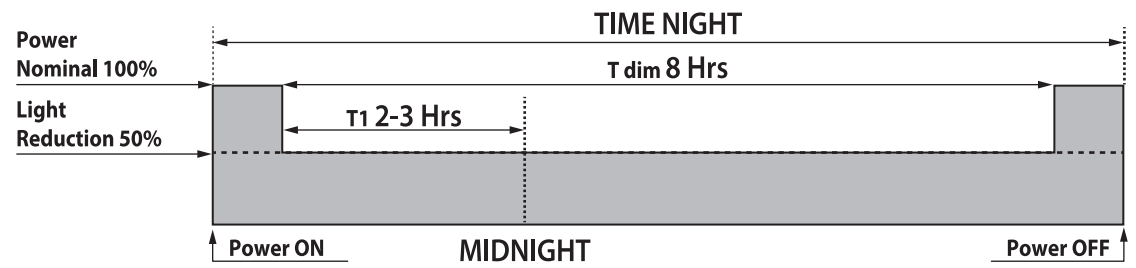
נקודת האמצע מחושבת בדרך כלל בעזרת ממוצע משוקלל של הפעלות קודמות: בדרך כלל בין 1 ל-5 בהתאם לדגם הספק החשמלי. בהתבסס על מאפייני זה, במהלך הימים הראשונים להפעלת המערכת, כאשר ספק הבהוב קולט מידע באופן עצמאי לזיהוב שעת חצות, המערכת לא תפעיל את פונקציית היעמום.

SA وظيفة الطاقة الأوتوماتيكية

المخفضة: تم تزويد الطراز بموازنة إلكترونية مناسبة لفولطية اسمية قدرها 220÷240 فولط 50/60 هرتز، وتمت برمجته سابقاً للحد من تدفق الإنارة بنسبة 50% بالطريقة التالية:

- التعرف على منتصف الليل النجمي (أي نقطة الوسط لوقت التشغيل)
- الحد من التدفق لإجمالي 8 ساعات. واستناداً إلى الطراز، يمكن أن تبدأ مرحلة الإعتام قبل منتصف الليل بنجم ساعتين أو ثلاثة، وتستمر الإجمالي 8 ساعات.

يتم حساب نقطة الوسط عموماً عن طريق استخدام المتوسط المرجح لعمليات التنشيط السابقة: تتراوح نقطة الوسط ما بين 1 و5 بحسب طراز وحدة إمداد الطاقة. وعلى أساس هذه الخاصية، لن يقوم النظام خلال الأيام الأولى من تنشيطه بتنشيط وظيفة الإعتام، وذلك عندما تحصل وحدة إمداد الطاقة على البيانات بشكل مستقل لحساب منتصف الليل النجمي.





IT Attenzione: non guardare direttamente la sorgente luminosa.
GB Caution: do not stare at the light source.
DE Achtung: blicken Sie nicht direkt in die Lichtquelle
FR Attention: ne pas regarder directement la source lumineuse.

ES Atención: no mire directamente a la fuente luminosa
NL Let op: kijk niet rechtstreeks in de lichtbron.
PT Atenção: não olhar diretamente para a fonte luminosa.
DK Advarsel: se ikke direkte ind i lyskilden.

CZ Pozor: nedívejte se přímo do světelného zdroje.
PL Uwaga: nie należy patrzeć bezpośrednio na źródło światła.
RU Внимание! Не смотреть прямо на источник света.
SI Pozor: Ne glejte neposredno v svetlobni vir.

GR Προσοχή: Μην κοιτάτε απευθείας την πηγή φωτός.
SK Pozor: nepozerajte priamo do svetelného zdroja.
IL זיהרות: אין להסתכל ישירות על מקור האור.
SA تنبيه: لا تقم بالتحديق في مصدر الإضاءة.



GRUPPO DI RISCHIO RISK GROUP

IT Gruppo di rischio esente alla distanza di 140 cm secondo la Norma IEC/EN 62471:2008. - **RG1** a 0,75 m secondo la Norma IEC/TR 62778:2014.

GB Risk group exempt at the distance of 140 centimetres according to the standard IEC/EN 62471:2008. - **RG1** at 0,75 m according to Standard IEC/TR 62778:2014.

DE Bei Abstand von 140 cm keine Risikogruppe gemäß Norm IEC/EN 62471:2008. - **RG1** in 0,75 m Abstand gemäß der Norm IEC/TR 62778:2014.

FR Groupe de risque exempt à une distance de 140 cm conformément à la Norme IEC/EN 62471:2008. - **RG1** à 0,75 m conformément à la Norme IEC/TR 62778:2014.

ES Grupo de riesgo exento a una distancia de 140 cm, en virtud de la Norma IEC/EN 62471:2008. - **RG1** a 0,75 m según la Norma IEC/TR 62778:2014.

NL Geen risicogroep aanwezig op een afstand van 140 cm overeenkomstig de Norm IEC/EN 62471:2008. - **RG1** op 0,75 m overeenkomstig de Norm IEC/TR 62778:2014.

PT Grupo de risco isento à distância de 140 cm de acordo com a Norma IEC/EN 62471:2008. - **RG1** a 0,75 m de acordo com a Norma IEC/TR 62778:2014.

DK Risikogruppe fri i en afstand af 140 cm i henhold til standarden IEC/EN 62471:2008. - **RG1** til 0,75 m i henhold til IEC/TR 62778:2014.

CZ Žádná skupina nebezpečí ve vzdálenosti 140 cm podle normy IEC/EN 62471:2008. - **RG1** ve vzdálenosti 0,75 m podle normy IEC/TR 62778:2014.

PL Ryzyko nieobecne w odległości 140 cm, zgodnie z normą IEC/EN 62471:2008. - **RG1** w odległości 0,75 m, zgodnie z normą IEC/TR 62778:2014.

RU Группа риска отсутствует на расстоянии 140 см согласно норме IEC/EN 62471:2008. - **RG1** на расстоянии 0,75 м согласно норме IEC/TR 62778:2014.

SI Skupina tveganja ni prisotna na razdalji 140 cm, skladno s standardom IEC/EN 62471:2008. - **RG1** na 0,75 m skladno s standardom IEC/TR 62778:2014.

GR Απουσία ομάδας κινδύνου σε απόσταση 140 εκατοστών σύμφωνα με την οδηγία IEC/EN 62471:2008. - **RG1** σε 0,75 m σύμφωνα με τον Κανονισμό IEC/TR 62778:2014.

SK Vzdialenosť 140 cm je vyňatá z rizikovej skupiny podľa normy 62471:2008. - **RG1** vo vzdialenosti 0,75 m podľa normy IEC/TR 62778:2014.

IL סיכון בקבוצת פטור במרחק של 140 IEC/EN 62471:2008. - **RG1** סנטימטרים בהתאם לתקן סנטימטרים בהתאם לתקן RGO במרחק 0,75 מטרים בהתאם לתקן IEC/TR 62778:2014.

SA الخلو من مجموعة المخاطر عند مسافة 140 IEC/EN 62471:2008. - **SA** مستقيم وفقاً للمعيار IEC/TR 62778:2014. مجموعة الخطر على مسافة 0,75 متر وفقاً للمعيار IEC/TR 62778:2014.



ISTRUZIONI D'INSTALLAZIONE E CONNESSIONE ELETTRICA INSTALLATION AND ELECTRICAL INSTRUCTIONS

IT Istruzioni per l'installazione: - L'apparecchio è adatto per l'installazione all'esterno e all'interno. - L'apparecchio è idoneo per l'installazione su superfici normalmente infiammabili.

Connessione elettrica: - Controllare che la tensione di alimentazione sia quella riportata sull'etichetta dell'apparecchio. - Per il collegamento elettrico rispettare la marcatura riportata sull'apparecchio.

GB Installation instructions: - The fitting is suitable for outdoor and indoor installation. - The fitting is suitable for installation on usually flammable surfaces.

Electrical connection: - Check the local voltage is same as indicated on the product label. - For the electrical connection please respect the mark on the fitting.

DE Montageanleitung: - Die Leuchte eignet sich für die Installation sowohl im Außen- als auch Innenbereich. - Die Leuchte ist für die Installation auf normal entflammenden Flächen geeignet.

Elektrischer Anschluss: - Prüfen, ob die Versorgungsspannung mit der auf dem Gerät angezeigten Spannung übereinstimmt. - Für den Stromanschluss das Datenschild auf der Leuchte beachten.

FR Instructions pour l'installation: - L'appareil est apte pour installation à l'extérieur et à l'intérieur. - L'appareil est apte pour installation sur des surfaces normalement inflammables.

Branchement électrique: - Contrôler que la tension d'alimentation soit celle reportée sur l'étiquette de l'appareil. - Pour la connexion électrique respecter le signe sur l'appareil.

ES Instrucciones para la instalación: - La luminaria es apta para poder ser instalada tanto en el interior como en el exterior. - La luminaria puede ser instalada sobre superficies normalmente inflamables.

Conexión eléctrica: - Controlar que la tensión de alimentación sea la que se indica en la etiqueta de la luminaria. - Para la conexión eléctrica respetar los símbolos marcados en la luminaria.

NL Instructies voor de installatie: - De armatuur is geschikt voor installatie zowel buiten als binnen. - De armatuur is geschikt voor installatie op normaal ontvlambare oppervlakken.

Elektrische verbinding: - Controleer dat de voedingsspanning gelijk is aan die op het etiket van de armatuur is weergegeven. - Voor elektrische aansluiting de merktekens op de armatuur in acht nemen.

PT Instruções de instalação: - O aparelho é adequado para a instalação no exterior e no interior. - O aparelho é adequado para a instalação em superfícies normalmente inflamáveis.

Ligação elétrica: - Verificar se a tensão de alimentação é a indicada na etiqueta do aparelho. - Para a ligação elétrica, respeitar a marcação presente no aparelho.

DK Monteringsvejledning: - Armaturet er til både inden- og udendørs brug. - Armaturet er velegnet til montering på normalt brændbare materialer.

Elektrisk montering: - Check at den tilsluttede spænding er den samme som angivet på armaturets etikette - Ved elektrisk tilslutning skal mærkning på armaturet overholdes.

CZ Návod k instalaci: - Světadlo je vhodné pro venkovní i vnitřní instalaci. - Světadlo je vhodné pro instalaci na normálně hořlavé povrchy.

Elektrické připojení: - Zkontrolujte, zda napájecí napětí odpovídá údajům na typovém štítku světla. - Při elektrickém připojování dodržujte značení uvedené na světidle.

PL Instrukcja instalacji: - Urządzenie nadaje się do instalacji wewnątrz i na zewnątrz. - Urządzenie nadaje się do instalacji na powierzchniach normalnie łatwopalnych.

Połączenie elektryczne: - Sprawdzić czy napięcie zasilania zgadza się z tym umieszczonym na etykiecie urządzenia. - Przy połączeniu elektrycznym należy przestrzegać znakowania umieszczonego na urządzeniu.

RU инструкции по установке: - Прибор можно устанавливать на улице и в помещении. - Прибор можно устанавливать на нормально воспламеняемых поверхностях.

электрическое соединение: - Убедиться в соответствии напряжения питания значению, указанному на этикетке прибора. - При выполнении электрического соединения соблюдать маркировку на приборе.

SI Navodila za montažo: - Aparat je primeren za zunanjo in notranjo montažo. - Aparat je primeren za montažo na normalno vnetljivih površinah.

Električna povezava: - Preverite, da je napajalna napetost skladna z navedeno na etiketi aparata. - Pri električni povezavi upoštevajte na aparatu nameščeno oznako.

GR οδηγίες εγκατάστασης: - η συσκευή είναι κατάλληλη για εγκατάσταση σε εξωτερικό και εσωτερικό χώρο. - η συσκευή είναι ιδανική για εγκατάσταση σε συνήθως εύφλεκτες επιφάνειες.

ηλεκτρική σύνδεση: - Ελέγξτε ότι η τοπική τάση είναι ίδια μ'αυτήν που αναγράφεται στην ετικέτα του προϊόντος. - για την ηλεκτρική σύνδεση, παρακαλώ σεβαστείτε το σημάδι στη συσκευή.

SK Inštrukcie k inštalácii: - Svetidlo je vhodné pre vonkajšie i vnútorné inštalácie. - Svetidlo je vhodné pre montáž na bežné hořlavé povrchy.

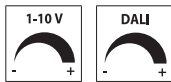
Elektrické pripojenie: - Skontrolujte, či napájecí napätie je zhodné s údajmi na typovom štítku svetidla. - Respektujte označenie na svetidle pri pripájaní k elektrickej sieti.

IL הוראות התקנה: - הגוף מתאים להתקנה בחוץ ובפנים. - הגוף מתאים להתקנה על משטחים שהינו דליקים בדרך כלל.

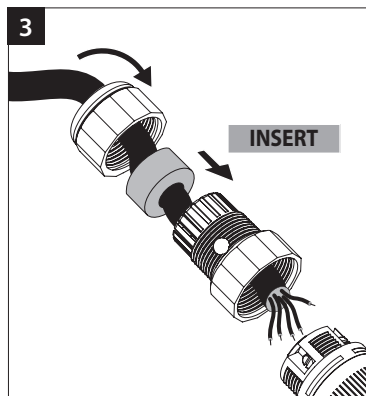
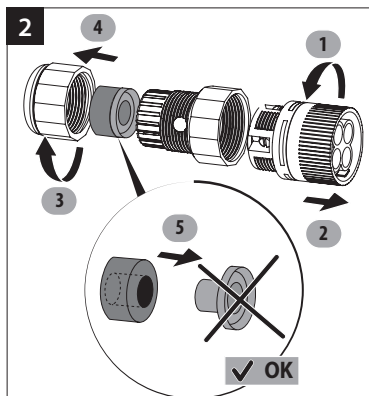
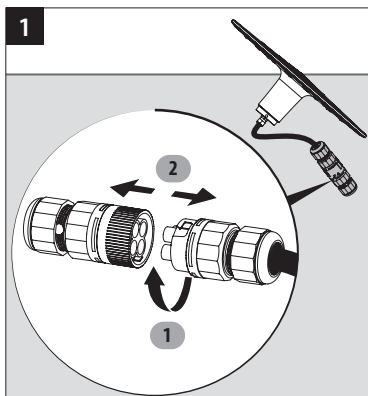
חיבורים חשמליים: - יש לשים לב שהמתח המקומי זהה למתח המצויין על גבי תווית המוצר. - לחיבורים חשמליים נא שימו לב לסימון על גוף התאורה.

SA تعليمات التثبيت: - قطعة التركيب مناسبة للتركيب داخل المباني وخارجها. - قطعة التركيب مناسبة للتركيب على الأسطح القابلة للاشتعال عادةً.

الوصلة الكهربائية: - تحقق من مطابقة الفولطية المحلية للفولطية المشار إليها على ملصق المنتج. - بالنسبة للتوصيل الكهربائي، يُرجي مراعاة العلامة الموجودة على قطعة التركيب.



SPILLO / SPILLO MINI / SPILLO MINI POST VERSIONI DIMMERABILE 1-10V / DALI
SPILLO / SPILLO MINI / SPILLO MINI POST DIMMABLE 1-10V/DALI VERSIONS



4.1 DIMMABLE 1-10V WIRING

1	NEUTRAL
2	LINE
3	1-10V (-)
4	1-10V (+)

HO7RN-F
4x 1,5 mm²
Ø7÷12 mm

8 mm
30mm

A max	17,5 A
V max	450 V
V pk	6 Kv

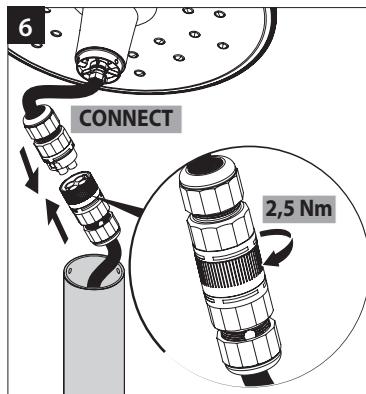
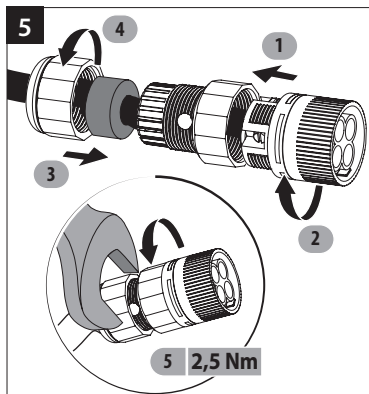
4.2 DIMMABLE DALI WIRING

1	NEUTRAL
2	LINE
3	DALI 1
4	DALI 2

HO7RN-F
4x 1,5 mm²
Ø7÷12 mm

8 mm
30mm

A max	17,5 A
V max	450 V
V pk	6 Kv



7.1 SPILLO POLE Ø 76 / Ø 60 mm
SPILLO MINI POLE Ø 60 / Ø 48 mm

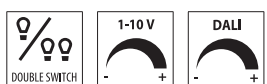
SPILLO:
Code: 310403 / 310405

SPILLO MINI:
Code: 310404 / 310416

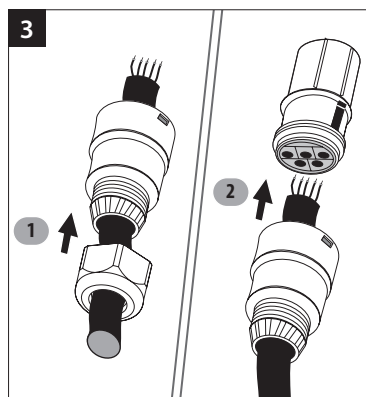
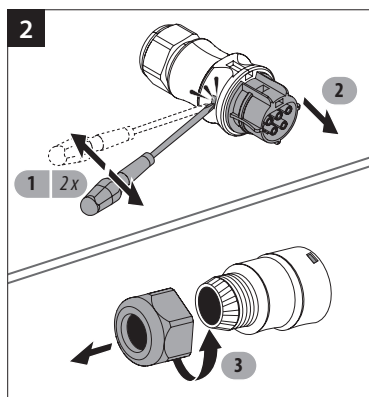
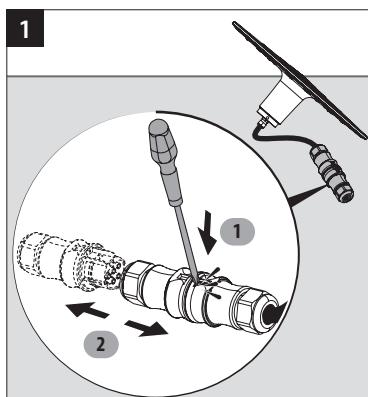
4

7.2 SPILLO POLE Ø 90 mm
SPILLO MINI POLE Ø 76 mm

4



SPILLO / SPILLO MINI / SPILLO MINI POST VERSIONI DIMMARABILE 1-10V / DALI DOPPIA ACCENSIONE
SPILLO / SPILLO MINI / SPILLO MINI POST DIMMABLE 1-10V/DALI DOUBLE SWITCH VERSIONS



4.1 DOUBLE SWITCH 1-10V WIRING

1	1-10V (-)
2	1-10V (+)
3	NEUTRAL
4	PHASE 2 (Flex LED)
5	PHASE 1 (Power LED)

HO7RN-F
5x 1÷2,5 mm²
Ø10÷14 mm

8 mm
30mm

A max	20 A
V max	400 V
V pk	4 Kv

4.2 DOUBLE SWITCH DALI WIRING

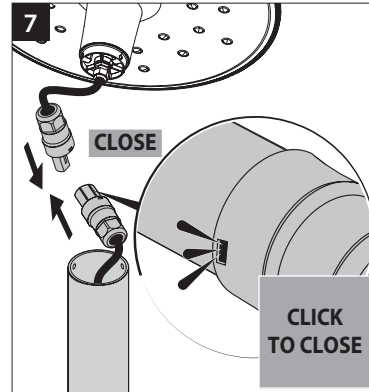
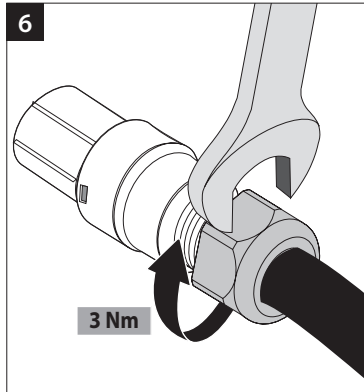
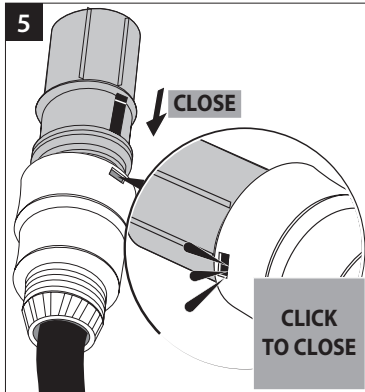
1	DALI 1
2	DALI 2
3	NEUTRAL
4	PHASE 2 (FlexLED)
5	PHASE 1 (PowerLED)

5 PIN POWER SOCKET/PLUG

H07RN-F
5x 1÷2,5 mm²
Ø10÷14 mm

8 mm
30mm

A max	20 A
V max	400 V
V pk	4 Kv



7.1 SPILLO POLE Ø 76 / Ø 60 mm SPILLO MINI POLE Ø 60 / Ø 48 mm

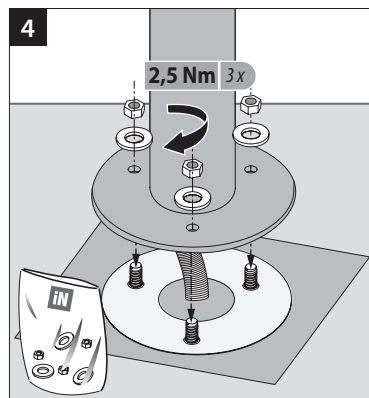
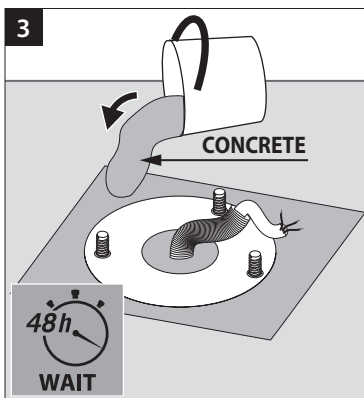
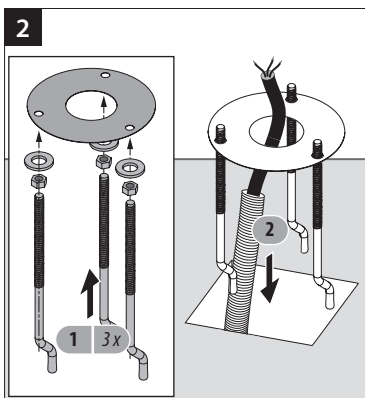
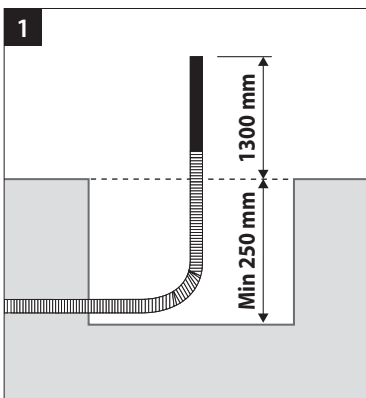
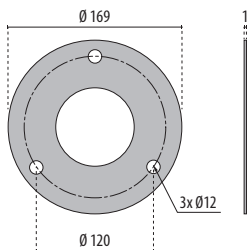
SPILLO:
Code: 310403 / 310405

SPILLO MINI:
Code: 310404 / 310416

7.2 SPILLO POLE Ø 90 mm SPILLO MINI POLE Ø 76 mm

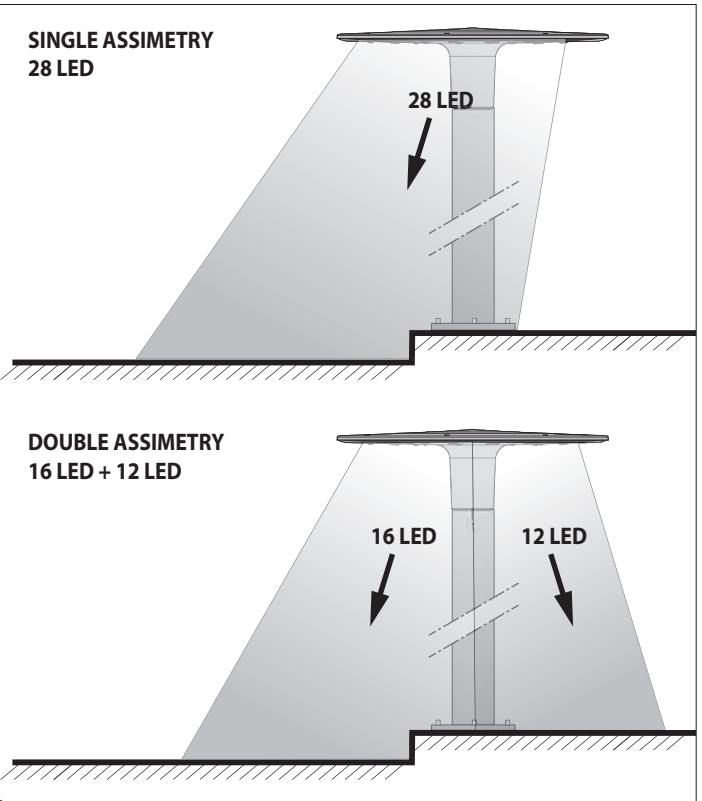
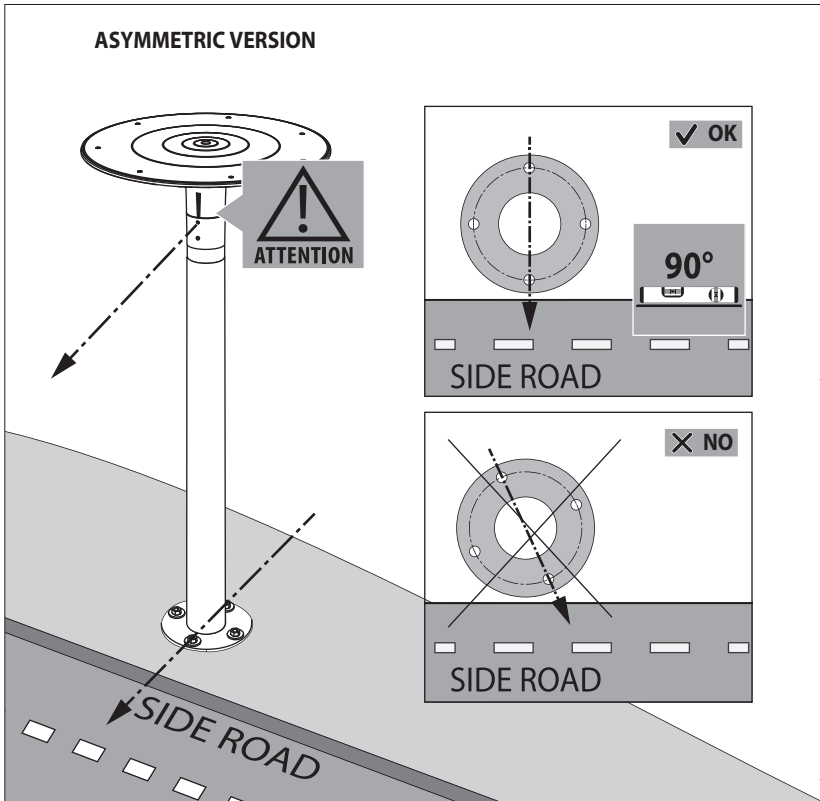
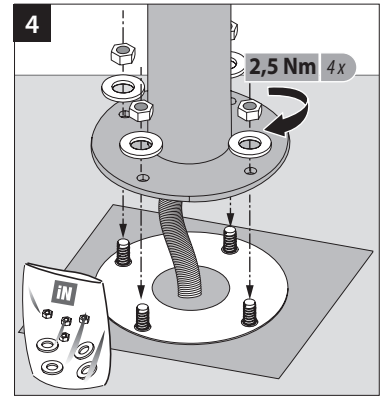
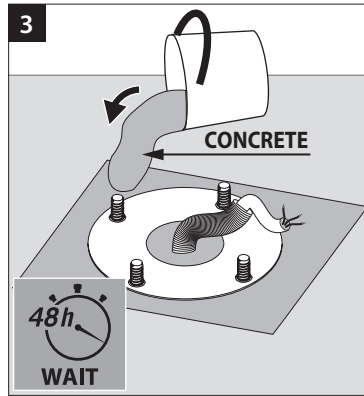
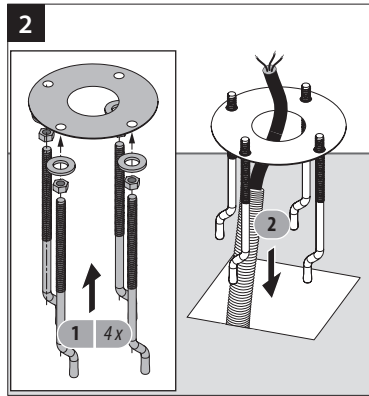
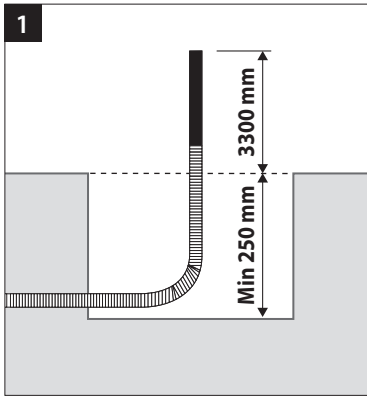
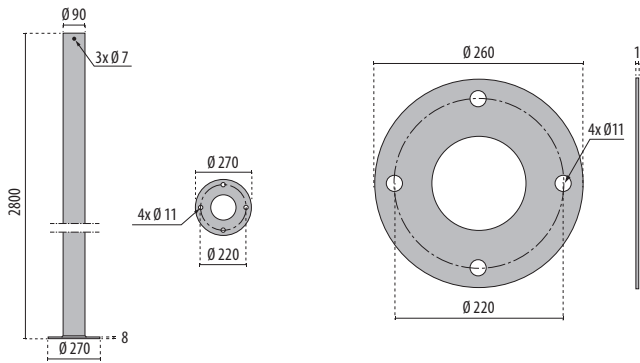
ACCESSORI ACCESSORIES

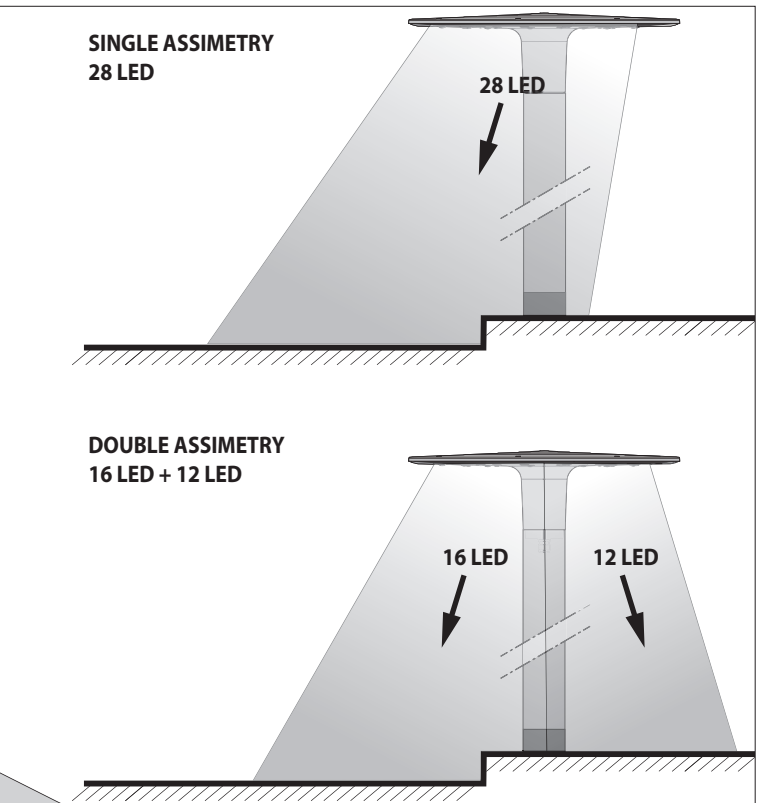
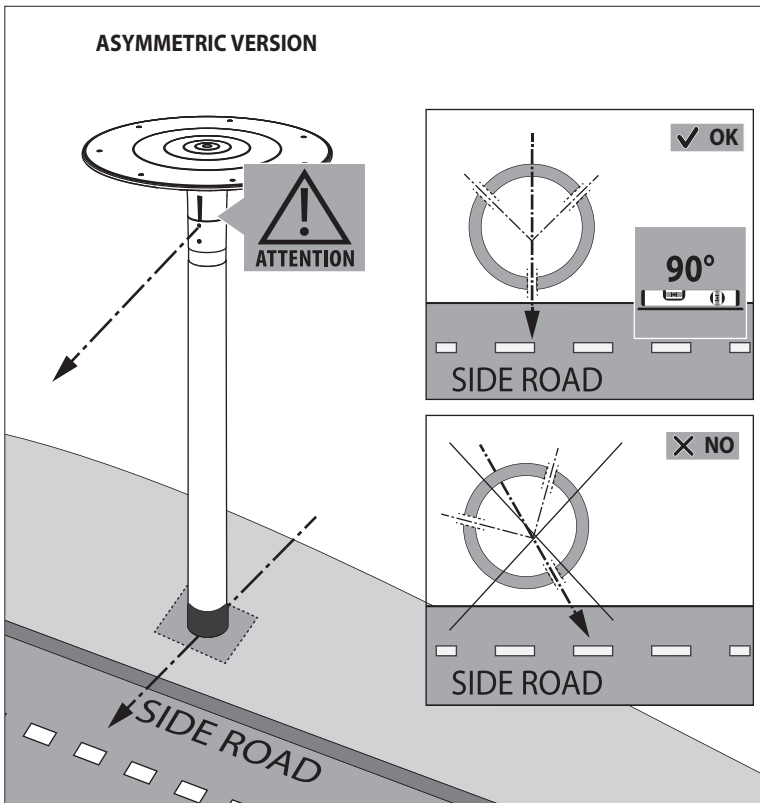
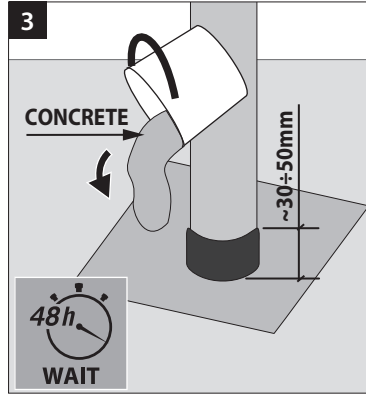
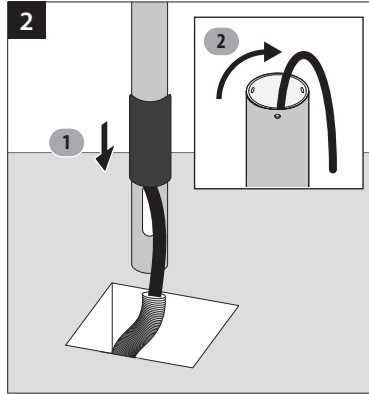
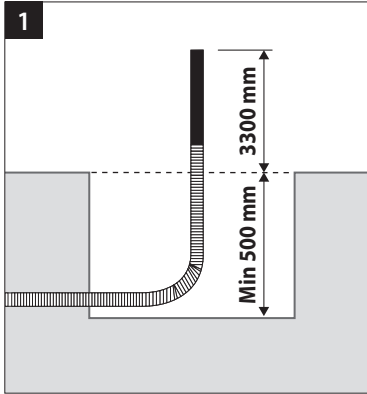
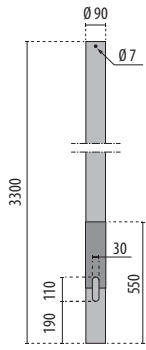
310414 : CONTROFLANGIA SPILLO MINI / SPILLO MINI POST
310414 : BASEPLATE SPILLO MINI / SPILLO MINI POST

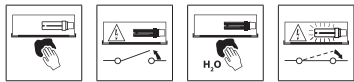


3105024 : PALO SPILLO F.T. 2,8 m CON FLANGIA
3105024 : POLE SPILLO F.T. 2.8 m WITH FLANGE

310415 : CONTROFLANGIA SPILLO
310415 : BASEPLATE SPILLO







ISTRUZIONI PER LA PULIZIA DELL' APPARECCHIO INSTRUCTIONS FOR CLEANING THE LUMINAIRE

IT Pulire regolarmente il vetro/diffusore del proiettore, utilizzando un panno morbido.

GB Regularly clean the glass/diffuser of the spotlight with a soft cloth.

DE Das Glas/den Diffusor des Strahlers regelmäßig mit einem weichen Tuch reinigen.

FR Nettoyez régulièrement le verre/diffuseur du projecteur à l'aide d'un chiffon doux.

ES Limpiar regularmente el vidrio/difusor del proyector, utilizando un paño húmedo.

NL Maak de glazen van de schijnwerper regelmatig schoon, gebruik een zachte doek.

PT Limpar regularmente o vidro/difusor do projetor, utilizando um pano macio.

DK Rengør jævnligt glasset med en blød klud.

CZ Aby se nepoškodily elektrické součástky, je nutné ihned vyměnit nefunkční světelné zdroje po ukončení jejich životnosti.

PL Czyszczyć regularnie szkło/dyfuzor projektora, używając miękkiej szmatki.

RU Регулярно очищать стекло/рассеиватель прожектора мягкой салфеткой.

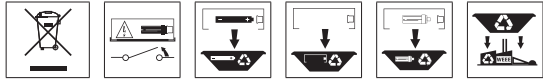
SI Steklo/difuzor žarometra redno čistite z mehko krpo.

GR Να καθαρίζετε τακτικά το τζάμι/διαχύτη του προβολέα με ένα μαλακό πανί.

SK Pravidelne čistite sklo reflektora mäkkou tkaninou.

IL יש לנקות באופן קבוע את הזכוכית של הפנס עם מטלית רכה.

SA يُرجى تنظيف زجاج/ناشرة الفانوس بصورة منتظمة باستخدام قطعة قماش ناعمة



ISTRUZIONI PER LA FINE DELLA VITA E LO SMALTIMENTO DEI COMPONENTI INSTRUCTIONS FOR THE END OF LIFE AND DISPOSAL OF THE COMPONENTS

IT Per preservare l'ambiente, a fine vita, non gettare questo apparecchio nella normale raccolta dei rifiuti, ma portarlo in uno dei punti di raccolta autorizzati.

GB In respect and compliance to environmental standards at the end of life do not dispose of as standard waste, this must be taken to one of the authorised collection points.

DE Zum Schutz der Umwelt darf diese Leuchte nach dem Ende ihrer Lebensdauer nicht mit dem normalen Hausmüll entsorgt werden, sondern muss bei den vorgesehenen Annahmestellen abgegeben werden.

FR Pour préserver l'environnement, en fin de vie, ne pas jeter cet appareil dans la poubelle normale, mais l'emmener dans l'un des centres de collecte autorisés.

ES Para proteger el medio ambiente, al final de la vida útil, no arroje esta luminaria en la recogida de residuos común; llévelo a uno de los puntos de recogida autorizados.

NL Gooi, om het milieu te beschermen, de armatuur niet bij het gewone afval, maar breng het naar een geautoriseerd inzamelingspunt.

PT Para preservar o ambiente, no final da sua vida útil, não deitar este aparelho junto com os resíduos domésticos. Leve-o até um ponto de recolha autorizado.

DK Vis miljøhensyn og smid ikke dette apparat efter endt levetid væk med det normale husholdningsaffald, men aflever det til en godkendt genbrugsstation.

CZ V souladu s normami na ochranu životního prostředí nevyhazujte výrobek do komunálního odpadu, ale odevzdejte jej v pověřených sběrných dvorech.

PL W celu ochrony środowiska, urządzenie nie może zostać utylizowane z normalnymi odpadami, lecz musi zostać oddane do autoryzowanego punktu zbiórki odpadów specjalnych.

RU В целях охраны окружающей среды в конце срока службы сдать прибор на утилизацию в один из уполномоченных пунктов сбора отходов.

SI Za varovanje okolja, ob koncu življenjske dobe aparat ne odstranite kot navaden odpadke, oddajte ga pooblaščenemu zbirnemu centru.

GR Σύμφωνα και με σεβασμό στα περιβαλλοντικά πρότυπα, στο τέλος της ζωής τους μην τις πετάτε όπως τα συνηθισμένα, πρέπει να τις πηγαίνετε σε κάποιο από τα εξουσιοδοτημένα σημεία συλλογής.

SK V súlade s normami na ochranu životného prostredia nevyhadzujte výrobok do komunálneho odpadu, odovzdajte ho do povolených zberných miest.

IL בהתאם לתקן איכות הסביבה אין להשליך בתום שימוש או כאשר המוצר תקול אלא בנקודות איסוף פסולת המיועדת למוצר תקול.

SA حرصاً على احترام المعايير البيئية والامتثال لها، بعد نهاية العمر الافتراضي للفانوس، يُرجى عدم التخلص منه كفضايات، وإنما يجب التخلص منه عن طريق تسليمه إلى أحد مراكز التجميع المصرح لها بذلك.

IT Importante: - Modifiche o manomissioni del prodotto senza l'autorizzazione del costruttore, comportano il decadimento della garanzia e della responsabilità della PERFORMANCE IN LIGHTING S.p.A. - Vietata la riproduzione, anche parziale, senza l'autorizzazione scritta di PERFORMANCE IN LIGHTING S.p.A.

GB Important: - Any misuse or any modification of the product not expressly authorised by the manufacturer is hazardous and makes the warranty nil and void. - Any reproduction of the contents of this sheet without prior written consent of PERFORMANCE IN LIGHTING S.p.A. is prohibited.

DE Wichtig: - Änderungen oder Manipulationen am Produkt ohne Genehmigung des Herstellers haben den Verfall der Garantie und der Haftung von PERFORMANCE IN LIGHTING S.p.A. zur Folge. - Jede - auch teilweise - Vervielfältigung ohne vorherige schriftliche Genehmigung durch PERFORMANCE IN LIGHTING S.p.A. ist untersagt.

FR Important: - Les modifications ou altérations du produit sans l'autorisation du fabricant comportent l'expiration de la garantie et de la responsabilité de la société PERFORMANCE IN LIGHTING S.p.A. - ALa reproduction, même partielle, est interdite sans l'autorisation écrite de PERFORMANCE IN LIGHTING S.p.A.

ES Importante: - Modificaciones o alteraciones del producto, sin la autorización del fabricante, anularán la garantía y la responsabilidad de la PERFORMANCE IN LIGHTING S.p.A. - Está prohibida la reproducción, incluso parcial, sin la autorización por escrito de PERFORMANCE IN LIGHTING S.p.A.

NL Belangrijk: - Modificaties of verkeerde behandeling van het product zonder toestemming van de constructeur laten de garantie vervallen en onheft PERFORMANCE IN LIGHTING S.p.A. van iedere aansprakelijkheid. - Vermeijenvuldiging, ook van gedeelten, zonder schriftelijke toestemming van PERFORMANCE IN LIGHTING S.p.A. is verboden.

PT Importante: - Modificações ou alterações do produto sem autorização do fabricante implicam a anulação da garantia e da responsabilidade da PERFORMANCE IN LIGHTING S.p.A. - Proibida a reprodução, total ou parcial, sem utorização por escrito da PERFORMANCE IN LIGHTING S.p.A.

DK Vigtigt: - Enhver ændring eller misbrug af produktet uden producentens tilladelse, medfører bortfald af garantien og ethvert ansvar for PERFORMANCE IN LIGHTING S.p.A. - Freproduktion - også kun delvis - er forbudt uden skriftligt tilladelse fra PERFORMANCE IN LIGHTING S.p.A.

CZ Důležitost: - Úpravy nebo zásahy do výrobku bez souhlasu výrobce mají za následek zánik záruky a odpovědnosti PERFORMANCE IN LIGHTING S.p.A. - Zákaz jakéhokoliv, byť i částečného rozmnožování bez písemného svolení výrobce PERFORMANCE IN LIGHTING S.p.A.

PL Ważne: - Modyfikacje produktu bez wcześniejszej zgody producenta spowodują wygaśnięcie gwarancji oraz odpowiedzialności firmy PERFORMANCE IN LIGHTING S.p.A. - Zabrania się powielania, również częściowego, bez pisemnej zgody firmy PERFORMANCE IN LIGHTING S.p.A.

RU Важно: - Модификации или нарушение конструкции прибора без разрешения изготовителя вызывают отмену гарантии и снимают ответственность с PERFORMANCE IN LIGHTING S.p.A. - Запрещено воспроизведение, в том числе частичное, без письменного разрешения PERFORMANCE IN LIGHTING S.p.A.

SI Pomembno: - Spremembe ali posegi na proizvodu brez dovoljenja proizvajalca imajo za posledico razveljavitev garancije in odgovornosti PERFORMANCE IN LIGHTING S.p.A. - Reproduciranje, tudi delno, brez pisnega dovoljenja PERFORMANCE IN LIGHTING S.p.A. je prepovedano.

GR Σημαντικό: - Οποιαδήποτε λάθος χρήση ή τροποποίηση του προϊόντος που δεν είναι ρητά εξουσιοδοτημένη από τον κατασκευαστή, είναι επικίνδυνη και καθιστά άκυρη την εγγύηση. - Οποιαδήποτε αναπαραγωγή των περιορισμένων αυτού του φυλλαδίου χωρίς προηγούμενη συναίνεση της PERFORMANCE IN LIGHTING S.p.A. απαγορεύεται.

SK Dôležité: - Akékoľvek zneužitie alebo zmena výrobku, ktoré nie sú súlovnou povolené výrobcom, je nebezpečné a má za následok stratu záruky a odstúpenie od zmluvy. - Akékoľvek kopírovanie obsahu tohto listu bez predchádzajúceho písomného súhlasu spoločnosti PERFORMANCE IN LIGHTING S.p.A. je zakázané.

IL חשוב: - כל שימוש לרעה או כל שינוי של המוצר שיניו מאושר על ידי היצרן הוא מסוכן ומבטל את האחריות. - העתקת תוכן של הגליון הנוכחי ללא אישור והסכמה מראש של הגליון PERFORMANCE IN LIGHTING S.p.A. אסורה בהחלט.

SA هام: - إن أي حالة لسوء استخدام المنتج أو التعديل فيه دون تصريح صريح بذلك من الشركة المصنعة يُعد أمرًا خطيرًا ويجعل الضمان باطلاً ولاغ. - يُمنح القيام بأي عملية نسخ لمحتويات هذه الورقة دون موافقة خطية من شركة PERFORMANCE IN LIGHTING S.p.A.