

Õõnesseina seadmetoos. Mõõdud vastavalt standardile DIN 49073-1, plaadile paksusega 7–35 mm. Standardse tsentritevahelise kaugusega 71 mm, võimalus ühendusotsakute kaudu läbijuhtmistamiseks seadmetooside ja seadme-ühendustooside kombinatsioonide puhul, 8 väljamurdeava NYM-kaablitele, andmsidekaablitele ja torudele Ø 20 mm, koos topeltkrükivinnitusega kinnitatava kruvitava kaanega saab seadmetoosse VDE 0606-1 kohaselt kasutada ka ühendustoosidena, kaitseklass IP20.



PP Polüpropüleen

Toote lisatekst 2

Vastavalt IEC 61670-1, IEC 61670-22 ja DIN 49073-1.

Põhiandmed

Toote nr	2003426
Tüüp	HG 60-35
Nimetus 1	Seadmetoos
Nimetus 2	õõnessein
Mõõt	Ø68mm, H35mm
Värv	oranž
Materjal	Polüpropüleen
Materjali lühend	PP
Väikseim müügiühik (MOQ)	25,00 Tükk
Kaal	1,81 kg/100 tk

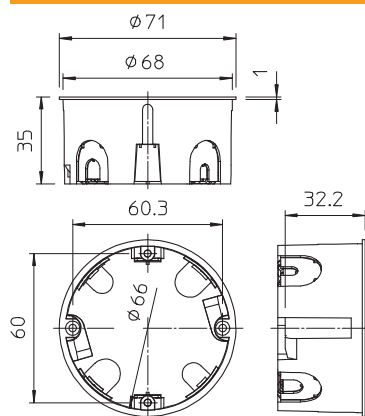
Tehniline andmeleht

Õõnesseina seadmetoos

Toote nr 2003426



Tehnilised andmed



Kõrgus	35,00 mm
Ø	68 Max.
Läbimõõt	68,00 mm
Lukustatav	<input type="checkbox"/>
sisendite arv	8,00
Läbiviigud	8
Sisude arv	1,00
Sisestuse liik	NYM-kaablite, andmekaablite ja torude väljamurdeavad Ø 20 mm.
Korpuseläbiviigu liik	Ette märgistatud
Mudel	Üksik
Konstruksioonitüüp	Seadmekarp
seadmete kinnitus	Kruvid
Kooste	ilma
Kaas	ilma
Kaane kinnitus	kehsetu
sisestamine tagant	<input checked="" type="checkbox"/>
freesiava läbimõõt	68,00 mm
leekihülgav	vastavalt VDE 0471/DIN 695 osale 2-1, katsetustemperatuur 850°C
Vorm	ümar
Toru läbimõõdule	20 mm
Toimetagamine (ETIM)	ilma
põranda kõrgus	35 mm
Sobiv plaadi paksus	7,00 - 25,00 mm
seadmekruvide vahekaugus	60,00 mm
Halogeenivaba	<input checked="" type="checkbox"/>
Max juhtme ristlõige	2,50 mm ²
Varjestusega	<input type="checkbox"/>
Naelklambriga	<input type="checkbox"/>
Kruvidega	<input checked="" type="checkbox"/>
Paigaldusviis	Õõnessein
nimiristlõige	1,50 - 2,50 mm ²
Plommitav	<input type="checkbox"/>
Löögikindel	<input checked="" type="checkbox"/>
kaitseklass	IP20
Otsak	ilma
Tuulekindel	<input type="checkbox"/>

Tabelid

Tabel 1

Tabel 1