

Tehniline andmeleht

Kaabliharukarp A 6

Toote nr 2000005



Kaitseklass IP55, nimipinge 400 V, nimistlõige 2,5 + mm², 6 sisendit kaabli läbimõõdule 5–14 mm

4 sisendit kaabli läbimõõdule 5–9 mm.

Lukustuv kaas.

Mõõtmed: 80 x 43 x 36 mm

Puhtad sisemõõtmed: 69 x 32 x 30 mm

Iga 10 karbi kohta 1 löikeriist

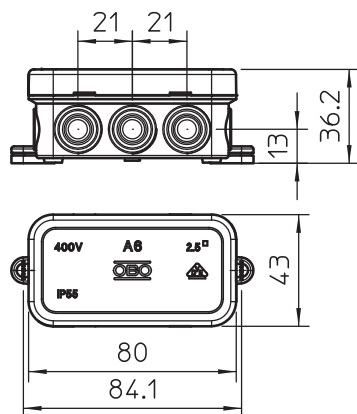


PE Polüetüleen

Põhiandmed

Toote nr	2000005
Tüüp	A 6 HF RW
Nimetus 1	Harukarp
Mõõt	80x43x34
Värv	polaarvalge
RAL-number	9010
Materjal	Polüetüleen
Materjali lühend	PE
Väikseim müügiühik (MOQ)	9,00 Tükk
Kaal	2,56 kg/100 tk

Tehnilised andmed



pikkus	80,00 mm
Laius	43,00 mm
Kõrgus	36,00 mm
Puhtad sisemõõtmed	69x32x30 mm
Mõõtmed P × L × K	80x43x36 mm
Mõõtmed	80 x 43 x 36 mm
Reastatav	<input type="checkbox"/>
sisendite arv	10,00
Sisseviigu tüüp	Hülsstihend
Sisestuse liik	Kaabel
Korpuseläbiviigu liik	Ette märgistatud
Nominaal-isolatsioonipinge Ui	690,00 V
Kooste	ilma
Kaas	läbipaistmatu
Kaanekest	fikseeruv
Läbiviigud	6 sisseviiku kaabli läbimõõdule 5–14 mm 4 sisseviiku kaabli läbimõõdule 5–9 mm
sisestamine tagant	<input type="checkbox"/>
Plahvatuskindel mudel	<input type="checkbox"/>

Tehnilised andmed

leekihülgav	vastavalt VDE 0471/DIN 695 osale 2-1, katsetustemperatuur 650 °C
Vorm	ruudukujuline
Toimetagamine (ETIM)	ilma
Ex-tsooni jaoks	ilma
Ex-tsooni "gaas" jaoks	ilma
Ex-tsooni "tolm" jaoks	ilma
Halogeenivaba	<input checked="" type="checkbox"/>
Max juhtme ristlõige	2,50 mm ²
Varjestusega	<input type="checkbox"/>
Kaanega	<input checked="" type="checkbox"/>
Paigaldusviis	Seina-/laemontaaž
Paigaldusviis	Seina-/laemontaaž
nimiristlõige	2,50 mm ²
Nimipinge	690,00 V
kaitseklass	IP55
Plommitav	<input type="checkbox"/>
Temperatuuri kasutamise vahemik	-5,00 - 45,00 °C
Läbipaistev kaas	<input type="checkbox"/>
Ilmastikukindel	<input type="checkbox"/>