

Tehniline andmeleht

Kaabliharukarp A 8

Toote nr 2000075



Kaitseklass IP55, nimipinge 400 V, nimistõlõige 2,5 + mm², 7 sisseviiku kaabli läbimõõdule 5-14 mm.

Lukustuv kaas.

Mõõtmed: 75 x 75 x 36,2 mm

Puhtad sisemõõtmed: 65 x 65 x 32 mm

Iga 10 karbi kohta 1 löikamistöõriist



PE Polüetüleen

Põhiandmed

Toote nr	2000075
Tüüp	A 8 HF RW
Nimetus 1	Harukarp
Mõõt	75x75x36
Värv	polaarvalge
RAL-number	9010
Materjal	Polüetüleen
Materjali lühend	PE
Väikseim müügiühik (MOQ)	10,00 Tükk
Kaal	5,14 kg/100 tk

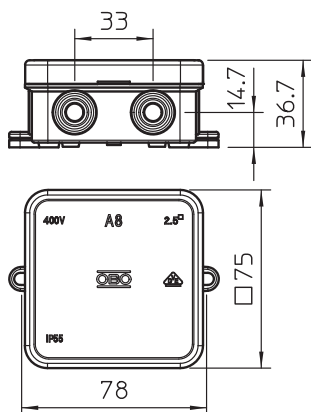
Tehniline andmeleht

Kaabliharukarp A 8

Toote nr 2000075



Tehnilised andmed



pikkus	75,00 mm
Laius	75,00 mm
Kõrgus	36,20 mm
Puhtad sisemõõtmed	65x65x32 mm
Mõõtmed P x L x K	75x75x36,2 mm
Mõõtmed	75 x 75 x 36,2 mm
Reastatav	<input type="checkbox"/>
sisendite arv	7,00
Sisseviigu tüüp	Kaabel
Sisestuse liik	Kaabel
Korpuseläbiviigu liik	Ette märgistatud
Nominaal-Isolatsioonipinge Ui	660,00 V
Kooste	ilma
Kaas	läbipaistmatu
Kaanekinnitus	fikseeruv
Läbiviigud	7 sisseviiku kaabli läbimõõdule 5–14 mm
sisestamine tagant	<input type="checkbox"/>
Plahvatuskindel mudel	<input type="checkbox"/>
leekihülgav	vastavalt VDE 0471/DIN 695 osale 2-1, katsetustemperatuur 650 °C
Vorm	ruudukujuline
Toimetagamine (ETIM)	ilma
Ex-tsooni jaoks	ilma
Ex-tsooni "gaas" jaoks	ilma
Ex-tsooni "tolm" jaoks	ilma
Halogeenivaba	<input checked="" type="checkbox"/>
Max juhtme ristlõige	2,50 mm ²
Varjestusega	<input type="checkbox"/>
Kaanega	<input checked="" type="checkbox"/>
Paigaldusviis	Seina-/laemontaaž
Paigaldusviis	Seina-/laemontaaž
nimiristlõige	2,50 mm ²
Nimipinge	690,00 V
kaitseklass	IP55
Plommitav	<input type="checkbox"/>
Temperatuuri kasutamise vahemik	-5,00 - 45,00 °C
Läbipaistev kaas	<input type="checkbox"/>
Ilmastikukindel	<input type="checkbox"/>