

# Tehniline andmeleht

## Kaabliharukarp A 18

Toote nr 2000410



Kaitseklass IP55, nimiping 400 V, nimistlõige 2,5 + mm<sup>2</sup>, 10 sisendit kaabli läbimõõdule 5-14 mm

8 sisendit kaabli läbimõõdule 5-11 mm.

Lukustuv kaas.

Mõõtmed: 125 x 100 x 40 mm

Puhtad sisemõõtmed: 115 x 90 x 35 mm

Iga 10 karbi kohta 1 lõikeriist



PE Polüetüleen

### Põhiandmed

|                          |                |
|--------------------------|----------------|
| Toote nr                 | 2000410        |
| Tüüp                     | A 18           |
| Nimetus 1                | Harukarp       |
| Mõõt                     | 125x100x38     |
| Värv                     | helehall       |
| RAL-number               | 7035           |
| Materjal                 | Polüetüleen    |
| Materjali lühend         | PE             |
| Väikseim müügiühik (MOQ) | 10,00 Tükk     |
| Kaal                     | 6,96 kg/100 tk |

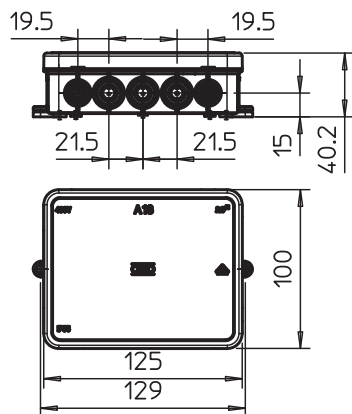
# Tehniline andmeleht

## Kaabliharukarp A 18

Toote nr 2000410



### Tehnilised andmed



|                                 |   |
|---------------------------------|---|
| pikkus                          | 125,00 mm   |
| Laius                           | 100,00 mm   |
| Kõrgus                          | 40,00 mm  |
| Puhtad sisemõõtmed              | 115x90x35 mm  |
| Mõõtmed P x L x K               | 125x100x40 mm   |
| Mõõtmed                         | 125 x 100 x 40 mm   |
| Reastatav                       | <input type="checkbox"/>  |
| sisendite arv                   | 18,00   |
| Siseviigu tüüp                  | Kaabel  |
| Sisestuse liik                  | Kaabel  |
| Korpuseläbiviigu liik           | Ette märgistatud  |
| Nominaal-isolatsioonipinge Ui   | 690,00 V  |
| Kooste                          | ilma  |
| Kaas                            | läbipaistmatu   |
| Kaanekinnitus                   | fikseeruv   |
| Läbiviigid                      | 10 siseviiku kaabli läbimõõdule 5–14 mm<br>8 siseviiku kaabli läbimõõdule 5–11 mm |
| sisestamine tagant              | <input type="checkbox"/>  |
| Plahvatuskindel mudel           | <input type="checkbox"/>  |
| leekihülgav                     | vastavalt VDE 0471/DIN 695 osale 2-1, katsetustemperatuur 650 °C                  |
| Vorm                            | ruudukujuline   |
| Toimetagamine (ETIM)            | ilma  |
| Ex-tsooni jaoks                 | ilma  |
| Ex-tsooni "gaas" jaoks          | ilma  |
| Ex-tsooni "tolm" jaoks          | ilma  |
| Halogenivaba                    | <input checked="" type="checkbox"/>   |
| Max juhtme ristlõige            | 2,50 mm <sup>2</sup>  |
| Varjestusega                    | <input type="checkbox"/>  |
| Kaanega                         | <input checked="" type="checkbox"/>   |
| Paigaldusviis                   | Seina-/laemontaaž   |
| Paigaldusviis                   | Seina-/laemontaaž   |
| nimiristlõige                   | 2,50 mm <sup>2</sup>  |
| Nimipinge                       | 690,00 V  |
| kaitseklass                     | IP55  |
| Plommitav                       | <input type="checkbox"/>  |
| Temperatuuri kasutamise vahemik | -5,00 - 45,00 °C  |
| Läbipaistev kaas                | <input type="checkbox"/>  |
| Ilmastikukindel                 | <input type="checkbox"/>  |