

Tehniline andmeleht

Kaabliharukarp T 250, läbistatava tihendiga

Toote nr 2007109



T-seeria kaabliharukarbid on kõik UV-kindlad. Nad koosnevad termoplastsest plastist polüpropüleen koos etüülvinüülatsetaadist EVA sissepistetavate tihenditega. See plast on pehme, s.t seda saab mõjutada. Juhtmeid saab läbi 9 x M25

7 x M32 tihendite paigaldada või saab tihendeid ettenähtud kohtades noaga lõigata, et teha juhtmete või torude jaoks sisseviiguava. Alternatiivina võib asetada tihendite asemel läbi avade hülsstihendid ning need seestpoolt mutriga kinnitada.

Kaabliharukarbid saab monteerida montaažiplaadile 3,5 x 9,5 plekikruvidega läbi põhjas olevate avade.

Puhtad sisemõõtmed: 225x173x86 mm

Tekstiväljaga plommitav kaas.



PP/GF polüpropüleen, klaaskiudtugevdatud

Toote lisatekst, märkus	Standardmudel: leegikindel, katsetemperatuur 650 °C Mudel F: üllileegikindel, katsetemperatuur 960 °C.
Toote lisatekst 2	Puhtad sisemõõtmed: 225x173x86 mm
Toote lisatekst 3	kaitseklass IP66; Kaitsemäär IK-kood IK05.

Põhiandmed

Toote nr	2007109
Tüüp	T 250
Nimetus 1	Harukarp
Nimetus 2	sisenditega
Mõõt	240x190x95
Värv	helehall
RAL-number	7035
Materjal	Polüpropüleen, klaaskiuga tugevdatud
Materjali lühend	PP/GF
Väikseim müügiühik (MOQ)	1,00 Tükk
Kaal	50,00 kg/100 tk

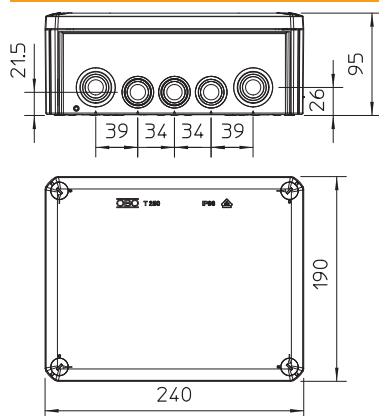
Tehniline andmeleht

Kaabliharukarp T 250, läbistatava tihendiga

Toote nr 2007109



Tehnilised andmed



pikkus	240,00 mm
Laius	190,00 mm
Kõrgus	95,00 mm
Puhtad sisemõõtmed	225x173x86 mm
Mõõtmed P x L x K	240x190x95 mm
Mõõtmed	240x190x95 mm
Reastatav	<input checked="" type="checkbox"/>
sisendite arv	16,00
Siseviigu tüüp	Kaabel
Sisestuse liik	Läbilükatav tihend
Korpuseläbiviigu liik	Mahalõigatav astmeline membraan
model	Standard
Nominaal-isolatsioonipinge Ui	500,00 V
Kooste	ilma
Kaas	läbipaistmatu
Kaanekest	kruvitud
Läbiviigud	9 x M25 7 x M32
sisestamine tagant	<input checked="" type="checkbox"/>
Plahvatuskindel model	<input type="checkbox"/>
leekihülgav	vastavalt VDE 0471/DIN 695 osale 2-1, katsetustemperatuur 650 °C
Vorm	ristkülikukujuline
Toimetagamine (ETIM)	ilma
Ex-tsooni jaoks	ilma
Ex-tsooni "gaas" jaoks	ilma
Ex-tsooni "tolm" jaoks	ilma
Klaaskiuga tugevdatud	<input type="checkbox"/>
Halogeenvaba	<input checked="" type="checkbox"/>
Varjestusega	<input type="checkbox"/>
kaanega	koos nelja kaane-kiirkinnitusega
Kaanega	<input checked="" type="checkbox"/>
Paigaldusviis	Seina-/laemontaaž
Paigaldusviis	Seina-/laemontaaž
nimiristlõige	25,00 mm ²
Nimipinge	500,00 V
kaitseklass	IP66
kaitseklass	IP66
Kaitsemäär IK-kood	IK05.
Plommitav	<input checked="" type="checkbox"/>
Temperatuuri kasutamise vahemik	-5,00 - 60,00 °C
Läbipaistev kaas	<input type="checkbox"/>
Ilmastikukindel	<input type="checkbox"/>