

Tehniline andmeleht

Kaabliharukarp T 250, läbistatav tihend, klemmliist

Toote nr 2007444



T-seeria kaabliharukarbid on kõik UV-kindlad. Nad koosnevad termoplastsest plastist polüpropüleen koos etüülvinüülatsetaadist EVA sissepistetavate tihenditega. See plast on pehme, s.t seda saab mõjutada. Juhtmeid saab läbi 9 x M25

7 x M32 tihendite paigaldada või saab tihendeid ettenähtud kohtades noaga lõigata, et teha juhtmete või torude jaoks sisseviiguava. Alternatiivina võib asetada tihendite asemel läbi avade hülsstihendid ning need seestpoolt mutriga kinnitada.

Kaabliharukarbid saab monteerida montaažiplaadile 3,5 x 9,5 plekikruvidega läbi põhjas olevate avade.

Puhtad sisemõõtmed: 225x173x86 mm

Tekstiväljaga plommitav kaas.



PP/GF polüpropüleen, klaaskiudtugevdatud

| | |
|-------------------------|---|
| Toote lisatekst, märkus | Standardmudel: leegikindel, katsetemperatuur 650 °C Mudel F: üllileegikindel, katsetemperatuur 960 °C. |
| Toote lisatekst 1 | Klemmliistud ja montaaži siin ei ole eelmonteeritud |
| Toote lisatekst 2 | Puhtad sisemõõtmed: 225x173x86 mm |
| Toote lisatekst 3 | kaitseklass IP66; Kaitsemäär IK-kood IK05. |

Põhiandmed

| | |
|--------------------------|--------------------------------------|
| Toote nr | 2007444 |
| Tüüp | T 250 KL |
| Nimetus 1 | Harukarp |
| Nimetus 2 | klemmliistu+sisenditega |
| Mõõt | 240x190x95 |
| Värv | helehall |
| RAL-number | 7035 |
| Materjal | Polüpropüleen, klaaskiuga tugevdatud |
| Materjali lühend | PP/GF |
| Väikseim müügiühik (MOQ) | 1,00 Tükk |
| Kaal | 79,50 kg/100 tk |

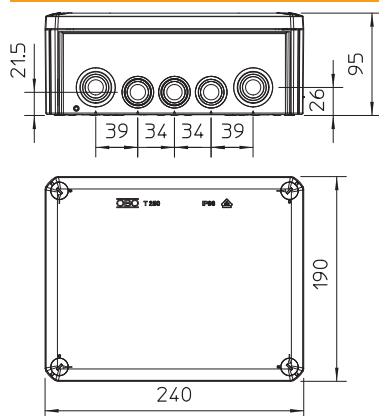
Tehniline andmeleht

Kaabliharukarp T 250, läbistatav tihend, klemmliist

Toote nr 2007444



Tehnilised andmed



| | |
|---------------------------------|--|
| pikkus | 240,00 mm |
| Laius | 190,00 mm |
| Kõrgus | 95,00 mm |
| Puhtad sisemõõtmed | 225x173x86 mm |
| Mõõtmed P x L x K | 240x190x95 mm |
| Mõõtmed | 240x190x95 mm |
| Reastatav | <input checked="" type="checkbox"/> |
| sisendite arv | 16,00 |
| Klemmide arv | 5,00 |
| Siseseviigu tüüp | Kaabel |
| Sisestuse liik | Läbilükatav tihend |
| Korpuseläbiviigu liik | Mahalõigatav astmeline membraan |
| muudel | Klemmliistuga |
| Nominaal-isolatsioonipinge Ui | 500,00 V |
| Kooste | Klemm |
| Kaas | läbipaistmatu |
| Kaanekest | kruvitud |
| Läbiviigid | 9 x M25 7 x M32 |
| sisestamine tagant | <input checked="" type="checkbox"/> |
| Plahvatuskindel mudel | <input type="checkbox"/> |
| leekihülgav | vastavalt VDE 0471/DIN 695 osale 2-1, katsetustemperatuur 650 °C |
| Vorm | ristkülikukujuline |
| Toimetagamine (ETIM) | ilma |
| Ex-tsooni jaoks | ilma |
| Ex-tsooni "gaas" jaoks | ilma |
| Ex-tsooni "tolm" jaoks | ilma |
| Klaaskiuga tugevdatud | <input type="checkbox"/> |
| Halogeenivaba | <input checked="" type="checkbox"/> |
| Varjestusega | <input type="checkbox"/> |
| kaanega | koos nelja kaane-kiirnitusega |
| Kaanekest | <input checked="" type="checkbox"/> |
| Paigaldusviis | Seina-/laemontaaž |
| Paigaldusviis | Seina-/laemontaaž |
| nimiristlõige | 25,00 mm ² |
| Nimipinge | 500,00 V |
| kaitseklass | IP66 |
| kaitseklass | IP66 |
| Kaitsemäär IK-kood | IK05. |
| Plommitav | <input checked="" type="checkbox"/> |
| Temperatuuri kasutamise vahemik | -5,00 - 60,00 °C |
| Läbipaistev kaas | <input type="checkbox"/> |
| Ilmastikukindel | <input type="checkbox"/> |