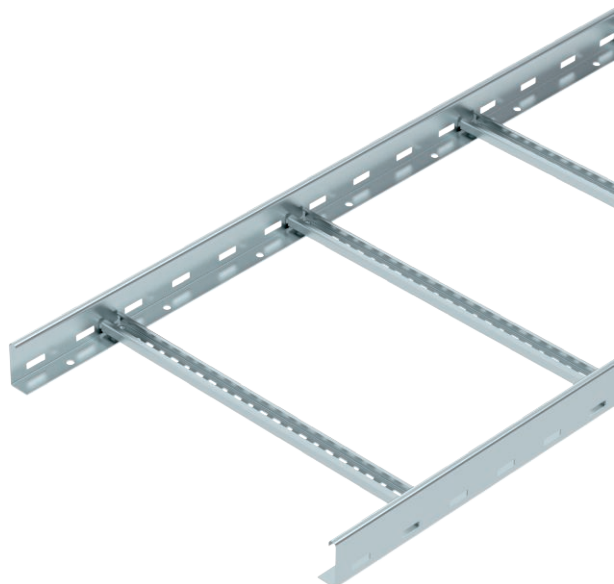


Tehniline andmeleht

Kaabliredel LCIS 60, 3 m C30

Toote nr 6209616



Keevitatud, ülespoole avatud C-profiilist pulkadega kaabliredel, küljekõrgusega 60 mm. Sissepööratud servadega küljetala tugevduseks ja servakaitseks. Kinnitus kandurile tehakse fiksaatoriga LKS 40. Pulkade avalaius on 16,5 mm, sobiv U-klamber on tüüp 2056.



Tk.	Teras
FS	kuumtsingitud lintmeetodil

Toote lisatekst 1 | Magnetiline varjestussummutus ilma kaaneta 10 dB, kaanega 15 dB.

Põhiandmed

Toote nr	6209616
Tüüp	LCIS 650 3 FS
Mõõt	60x500x3000
Materjal	Teras
Materjali lühend	Tk.
Pinnakate	kuumtsingitud lintmeetodil
Pinnakate DIN standardi järgi	DIN EN 10346
Pealispinna tähis	FS
Väikseim müügiühik (MOQ)	3,00 m
Kaal	332,34 kg/100 m

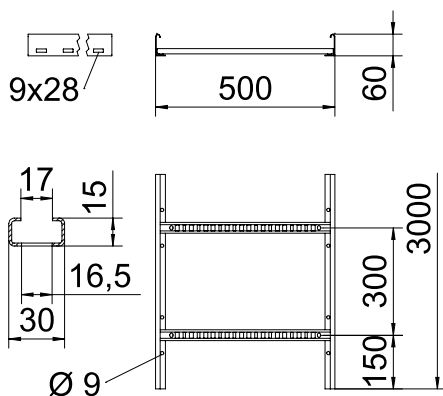
Tehniline andmeleht

Kaabliredel LCIS 60, 3 m C30

Toote nr 6209616



Tehnilised andmed

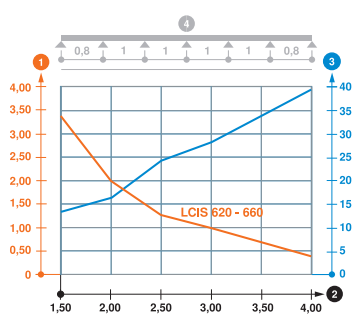


pikkus	3.000,00 mm
Laius	500,00 mm
Kõrgus	60,00 mm
Külje kõrgus	60,00 mm
Pulkade teostus	Perforeeritud profiil
Küljprofiili teostus	lame profiil
Pulga kinnitus	keevitatud
Sobib toimetamiseks	<input type="checkbox"/>
Tala paksus	1,50 mm
Kasulik ristlöige	20.000,00 mm ²
Kasulik ristlöige	200,00 cm ²
Roostevaba teras, peitsitud	<input type="checkbox"/>
Külje perforatsioon	<input checked="" type="checkbox"/>
Pulkade vahekaugus	300,00 mm
Pika sildega teostus	<input type="checkbox"/>

lub. koormus:

Tugedevaheline kaugus 1,5 m	3,30 kN/m
Tugedevaheline kaugus 2,0 m	2,00 kN/m
Tugedevaheline kaugus 2,5 m	1,30 kN/m
Tugedevaheline kaugus 3,0 m	1,00 kN/m
Tugedevaheline kaugus 3,5 m	0,78 kN/m
Tugedevaheline kaugus 4,0 m	0,40 kN/m

lub. koormus:



Koormusdiagramm LCIS 60

- 1 Lubatav kaablirenni/-redeli koormus (kN/m) ilma ajutise, näiteks paigaldusest tuleneva koormuseta
 - 2 Tugedevaheline kaugus m
 - 3 Tala läbipaine mm lubatava kN/m juures
 - 4 Koormusskeem katsetamisel
- Koormuskõver koos kaablirenni/kaabliredeli laiusega (mm)
 - Tala läbipaindekõver sõltuvalt tugede vahekaugusest