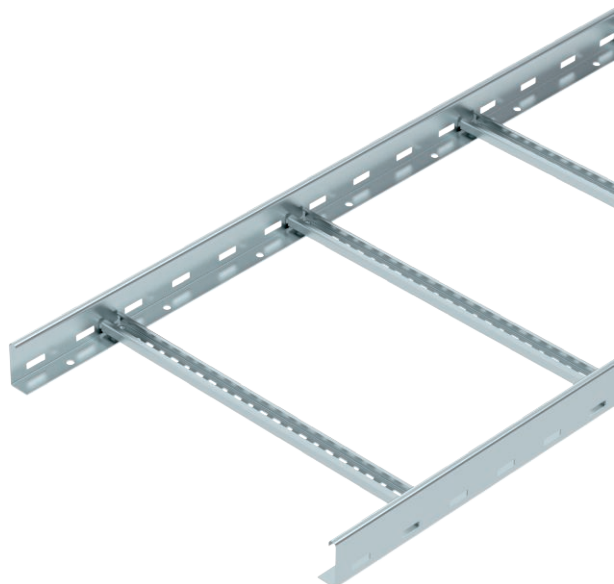


# Tehniline andmeleht

## Kaabliredel LCIS 60, 6 m C30

Toote nr 6209636



Keevitatud, ülespoole avatud C-profiilist pulkadega kaabliredel, küljekõrgusega 60 mm. Sissepööratud servadega küljetala tugevduseks ja servakaitseks. Kinnitus kandurile tehakse fiksaatoriga LKS 40. Pulkade avalaius on 16,5 mm, sobiv U-klamber on tüüp 2056.



<b>Tk.</b>	Teras
<b>FS</b>	kuumtsingitud lintmeetodil

Toote lisatekst 1 | Magnetiline varjestussummutus ilma kaaneta 10 dB, kaanega 15 dB.

### Põhiandmed

Toote nr	6209636
Tüüp	LCIS 650 6 FS
Mõõt	60x500x6000
Materjal	Teras
Materjali lühend	Tk.
Pinnakate	kuumtsingitud lintmeetodil
Pinnakate DIN standardi järgi	DIN EN 10346
Pealispinna tähis	FS
Väikseim müügiühik (MOQ)	6,00 m
Kaal	332,34 kg/100 m

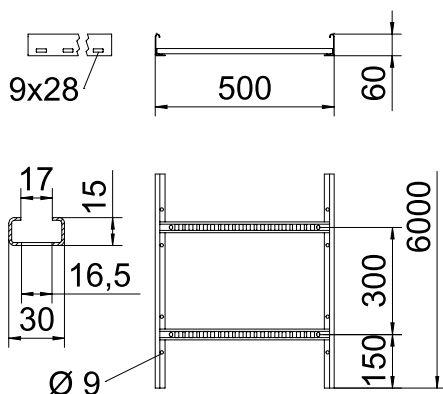
# Tehniline andmeleht

## Kaabliredel LCIS 60, 6 m C30

Toote nr 6209636



### Tehnilised andmed

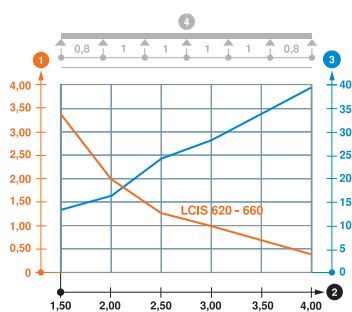


pikkus	6.000,00 mm
Laius	500,00 mm
Kõrgus	60,00 mm
Külje kõrgus	60,00 mm
Pulkade teostus	Perforeeritud profiil
Küljprofiili teostus	lame profiil
Pulga kinnitus	keevitatud
Sobib toimetamiseks	<input type="checkbox"/>
Tala paksus	1,50 mm
Kasulik ristlöige	20.000,00 mm <sup>2</sup>
Kasulik ristlöige	200,00 cm <sup>2</sup>
Roostevaba teras, peitsitud	<input type="checkbox"/>
Külje perforatsioon	<input checked="" type="checkbox"/>
Pulkade vahekaugus	300,00 mm
Pika sildega teostus	<input type="checkbox"/>

### lub. koormus:

Tugedevaheline kaugus 1,5 m	3,30 kN/m
Tugedevaheline kaugus 2,0 m	2,00 kN/m
Tugedevaheline kaugus 2,5 m	1,30 kN/m
Tugedevaheline kaugus 3,0 m	1,00 kN/m
Tugedevaheline kaugus 3,5 m	0,78 kN/m
Tugedevaheline kaugus 4,0 m	0,40 kN/m

### lub. koormus:



Koormusdiagramm LCIS 60

- 1 Lubatav kaablirenni/-redeli koormus (kN/m) ilma ajutise, näiteks paigaldusest tuleneva koormuseta
  - 2 Tugedevaheline kaugus m
  - 3 Tala läbipaine mm lubatava kN/m juures
  - 4 Koormusskeem katsetamisel
- Koormuskõver koos kaablirenni/kaabliredeli laiusega (mm)
  - Tala läbipaindekõver sõltuvalt tugede vahekaugusest