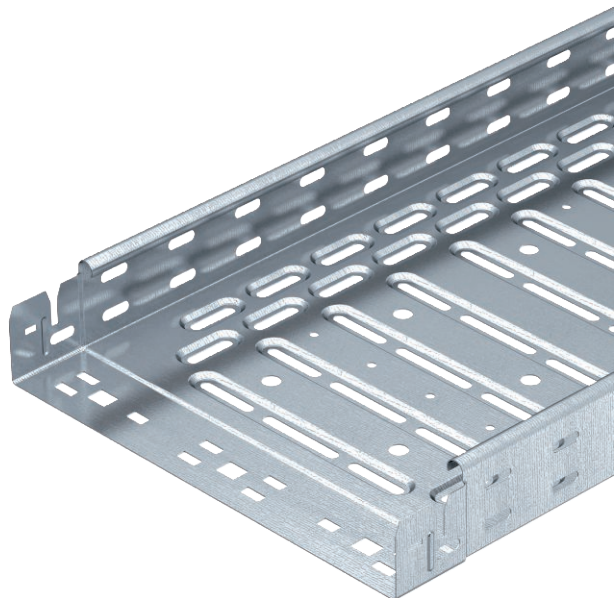


Tehniline andmeleht

Kaablirenn RKS-Magic® 60

Toote nr 6047654



Integreeritud kiirkinnitusüsteemiga kaablirenn. Kaablirenni kasutatav pikkus on 3000 mm. Kaablirennil on läbiv küljperforatsioon mõõtmetega 7 × 20 mm täiendavate ühendus- ja kinnitusdetailide monteerimiseks. Keermesvarrastega vahetuks riputamiseks mõeldud aukude läbimõõt on 11 mm.



| | |
|------------|----------------------------|
| Tk. | Teras |
| FS | kuumtsingitud lintmeetodil |

| | |
|-------------------------|---------------------------------------------------------------------------------------------------------------------------------------------------------------------------------------------------------------------------------------------------------------------------------------------------------------------------------|
| Toote lisatekst, märkus | Läbiv potentsiaaliühtlustus on tagatud ilma lisadetailideta. |
| Toote lisatekst 1 | Magnetiline varjestussummutus ilma kaaneta 20 dB, kaanega 50 dB. |
| Tooteteksti normid | Kaablirenn on kontrollitud toimetagamise osas vastavalt standardi DIN 4102 osale 12 ja samuti sobib paigaldamiseks tudtökestavate ripplagede kohale (vastavalt renni laiused 100-400 mm). Paigaldamine ja paigaldusparameetrid vastavalt kehtivatele sertifikaatidele. Lisateavet leiate tuletõkkesüsteemide kataloogist. |

Põhiandmed

| | |
|-------------------------------|----------------------------|
| Toote nr | 6047654 |
| Tüüp | RKSM 630 FS |
| Nimetus 1 | Kaablirenn RKSM |
| Nimetus 2 | Magic ühendusega |
| Tootja | OBO |
| Mõõt | 60x300x3050 |
| Materjal | Teras |
| Materjali lühend | Tk. |
| Pinnakate | kuumtsingitud lintmeetodil |
| Pinnakate DIN standardi järgi | DIN EN 10346 |
| Pealispinna tähis | FS |
| Väikseim müügiühik (MOQ) | 3,00 m |
| Kaal | 233,80 kg/100 m |

Tehniline andmeleht

Kaablirenn RKS-Magic® 60

Toote nr 6047654

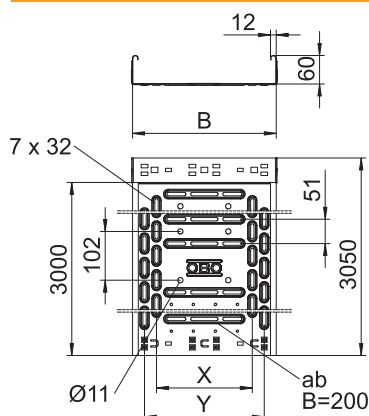


Tehnilised andmed



| | |
|------------------------------|-------------------------------------|
| Kasulik ristlöige | 17.800,00 mm ² |
| Kasulik ristlöige | 178,00 cm ² |
| Sobib toimetagamiseks | <input checked="" type="checkbox"/> |
| Ühenduse teostus | intergreeritud jätkuelement |
| põhjaperforeeringuga | 1 |
| Kaanega | <input type="checkbox"/> |
| Paigaldusperforeering põhjas | <input checked="" type="checkbox"/> |
| NATO aukude muster | <input type="checkbox"/> |
| Roostevaba teras, peitsitud | <input type="checkbox"/> |
| Külje perforatsioon | <input checked="" type="checkbox"/> |
| Pika sildega teostus | <input type="checkbox"/> |

Mõõtmed

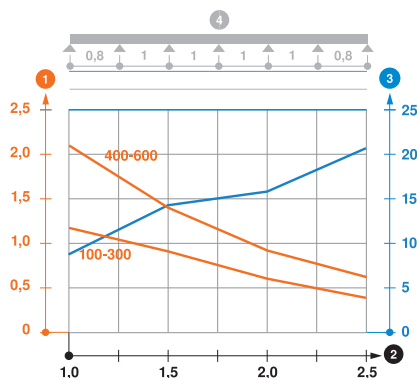


| | |
|--------------|-------------|
| pikkus | 3.050,00 mm |
| Laius | 300,00 mm |
| Kõrgus | 60,00 mm |
| Külje kõrgus | 60,00 mm |
| Mõõt B | 300,00 mm |
| Mõõt x | 200,00 mm |
| Mõõt y | 250,00 mm |
| Mõõt t | 100,00 mm |
| Pleki paksus | 0,75 mm |

lub. koormus:

| | |
|-----------------------------|-----------|
| NEMA koormusklass | 8AA |
| Tugedevaheline kaugus 1,0 m | 1,20 kN/m |
| Tugedevaheline kaugus 1,5 m | 1,00 kN/m |
| Tugedevaheline kaugus 2,0 m | 0,55 kN/m |
| Tugedevaheline kaugus 2,5 m | 0,40 kN/m |

lub. koormus:



Kaablirenni (tüüp RKSM 60) koormusdiagramm

- 1 Lubatav kaablirenni/-redeli koormus (kN/m) ilma ajutise, näiteks paigaldusest tuleneva koormuseta
- 2 Tugedevaheline kaugus m
- 3 Tala läbipaine mm lubatava kN/m juures
- 4 Koormusskeem katsetamisel
- Koormuskõver koos kaablirenni/kaabliredeli laiusel (mm)
- Tala läbipaindekõver sõltuvalt tugede vahekaugusest