

Tuote-nro 6150326

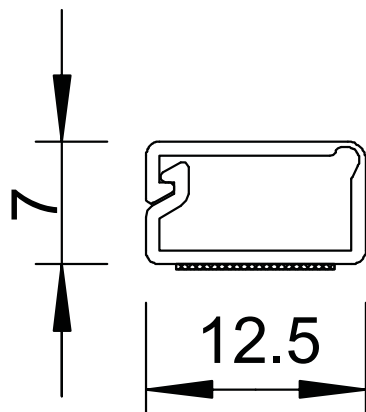


PVC Polyvinyylchloridi

Perustiedot

Tuotenro	6150326
Tyyppi	WDKMD7S
Nimitys 1	Asennuskanava
Nimitys 2	kiinnitysteippi, saranakansi
Koko	7x12,5x2000
Väri	puhtaan- valkoinen
RAL-numero	9010
Raaka-aine	Polyvinyylchloridi
Raaka-ainelyhenne	PVC
Pienin myyntiyksikkö	2 m
Paino	5,00 kg/100 m

Tekniset tiedot



Pituus	2.000,00 mm
Leveys	12,50 mm
Korkeus	7,00 mm
Kiinteiden väliseinien lukumäärä	0
Asennettavien väliseinien lukumäärä	0
Kannen malli	kiinteällä saranalla
Kiinnitystapa	Itseliimautuva
Halogeenivapaa	<input type="checkbox"/>
Johtokiinnike	<input type="checkbox"/>
Liitoskappale	<input type="checkbox"/>
Suojakalvo	<input type="checkbox"/>