

# Tehniline andmeleht

Karbik, tüüp WDK 20020

Toote nr 6191037

OBO  
BETTERMANN



Karbiku kaas ja karbik põhjaperforatsiooniga.

Karbiku pealmine ja alumine osa pluss põhjaperforeeringuga

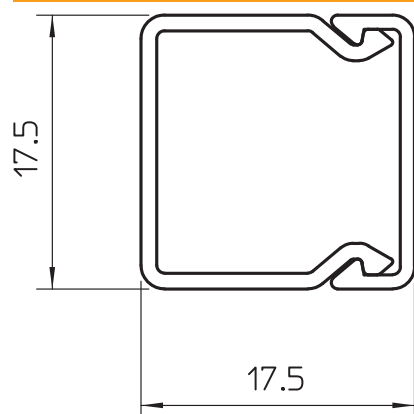


PVC Polüvinüülkloriid

## Põhiandmed

Toote nr	6191037
Tüüp	WDK20020RW
Nimetus 1	Seina- ja laekarbik
Nimetus 2	põhjaperforatsiooniga
Mõõt	20x20x2000
Värv	polaarvalge
RAL-number	9010
Materjal	Polüvinüülkloriid
Materjali lühend	PVC
Väikseim müügiühik (MOQ)	48 m
Kaal	11,10 kg/100 m

## Tehnilised andmed



pikkus	2.000,00 mm
Laius	17,40 mm
Kõrgus	17,40 mm
Kaablite arv: NYM 3 x 1,5 mm <sup>2</sup> Ø 10,5 mm (ilma toosita)	1
Kaablite arv: NYM 3 x 2,5 mm <sup>2</sup> Ø 11,5 mm (ilma toosita)	1
Kaablite arv: NYM 5 x 1,5 mm <sup>2</sup> Ø 12,0 mm (ilma toosita)	1
fikseeritud vaheseinte arv	0
ühendatavate vaheseinte arv	0
Kaane teostus	lahti
Kinnitusviis	Põhjaperforatsioon
Halogeenivaba	<input type="checkbox"/>
kaablikinnitusklamber	<input type="checkbox"/>
kanalühendus	<input type="checkbox"/>
kaitsekile	<input type="checkbox"/>