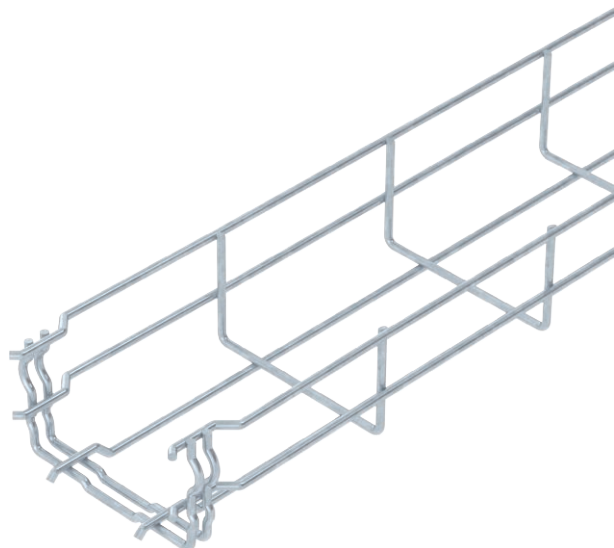


Tehniline andmeleht

Korvrenn GR-Magic® 55

Toote nr 6001416



Magic ühendusega korvrenn küljekõrgusega 55 mm.

Korvrennide jaoks pole täiendavaid ühendusdetalle vaja, need asetatakse lihtsalt üksteise sisse. Ava suurus on 50 x 100 mm (erand GRM 55/50 = 20 x 100 mm).

Magnetiline varjestussummutus ilma kaaneta 15 dB, kaanega 25 dB.

Täpsed andmed UL klassifikatsiooni kohta tuleb võtta vastavast kasutusloast.



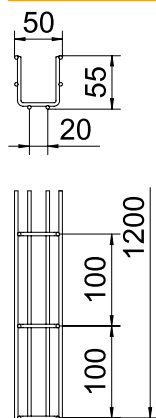
St Teras

FT Kuumtsingitud kastmismeetodil

Põhiandmed

Toote nr	6001416
Tüüp	GRM 55 100 FT
Nimetus 1	Korvrenn GRM
Mõõt	55x100x3000
Materjal	Teras
Materjali lühend	Tk.
Pinnakate	Kuumtsingitud kastmismeetodil
Pinnakate DIN standardi järgi	DIN EN ISO 1461
Pealispinna tähis	FT
Väikseim müügiühik (MOQ)	3 m
Kaal	74,67 kg/100 m

Tehnilised andmed



pikkus	3.000,00 mm
Laius	100,00 mm
Kõrgus	55,00 mm
Külje kõrgus	55,00 mm
Mõõt B	100,00 mm
Mõõt H	58,00 mm
Mõõtmed	55 x 100 mm
Ühenduse teostus	integreeritud jätkuelement
Traadi läbimõõt	3,90 mm
Sobib toimetamiseks	<input checked="" type="checkbox"/>
Integreeritud eraldusriiul	ilma
Kasulik ristlöige	40,00 cm ²
Kasulik ristlöige	4.000,00 mm ²
Profiili kuju	U-kuju
Roostevaba teras, peitsitud	<input type="checkbox"/>
Kruvideta ühendus	<input checked="" type="checkbox"/>
Pika sildega teostus	<input type="checkbox"/>

Iub. koormus:

Tugedevaheline kaugus 1,0 m	0,35 kN/m
Tugedevaheline kaugus 1,5 m	0,20 kN/m

Tehniline andmeleht

Korvrenn GR-Magic® 55

Toote nr 6001416



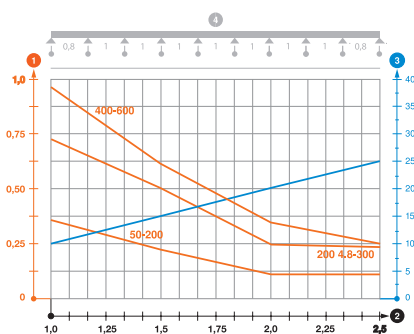
Tehnilised andmed

lub. koormus:

Tugedevaheline kaugus 2,0 m | 0,10 kN/m

Tugedevaheline kaugus 2,5 m | 0,10 kN/m

Korvrenni GR-M (tüüp GRM 55) koormusdiagramm



1 Lubatav kaablirenni/-redeli koormus (kN/m) ilma ajutise, näiteks paigaldusest tuleneva koormuseta

2 Tugedevaheline kaugus m

3 Tala läbipaine mm lubatava kN/m juures

4 Koormuskeem katsetamisel

— Koormuskõver koos kaablirenni/kaabliredeli lausega (mm)

— Tala läbipaindekõver sõltuvalt tugede vahekaugusest