

Tehniline andmeleht

Kinnitusplaat GKS 50

Toote nr 6015271



Kinnitusplaat korvrennide kinnitamiseks pörandale või distantsklambrile DBL.



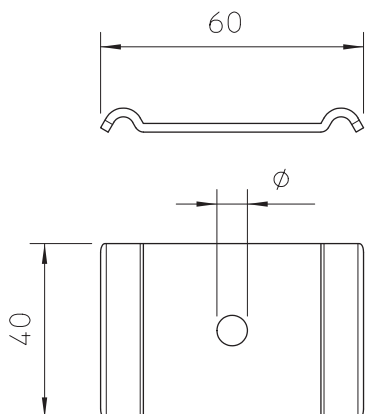
Tk.	Teras
FT	Kuumtsingitud kastmismeetodil

Toote lisatekst, märkus | Sobib kasutamiseks ainult 50 × 100 mm võrgusilmaga korvrennides.

Põhiandmed

Toote nr	6015271
Tüüp	GKS 50 07 FT
Nimetus 1	kinnitusplaat
Nimetus 2	keermelatile M6
Moot	60x40
Materjal	Teras
Materjali lühend	Tk.
Pinnakate	Kuumtsingitud kastmismeetodil
Pinnakate DIN standardi järgi	DIN EN ISO 1461
Pealispinna tähis	FT
Väikseim müügiühik (MOQ)	50,00 Tükk
Kaal	4,10 kg/100 tk

Tehnilised andmed



Mootmed	60 x 40 mm
Sobib kaablirennile	<input type="checkbox"/>
Sobib korvrennile	<input checked="" type="checkbox"/>
Sobib kaabliredelile	<input type="checkbox"/>
Ava läbimoot	7,00 mm
Roostevaba teras, peitsitud	<input type="checkbox"/>
Ühendamisviis	muu